

# Dell™ Vostro™ 1710 Servicehåndbok

[Feilsøking](#)

[Før du arbeider inne i datamaskinen](#)

[Harddisk](#)

[Kort for trådløst lokalt nettverk \(WLAN\)](#)

[Vifte](#)

[Prosessorkjøleenhet](#)

[Prosessormodul](#)

[Minne](#)

[Hengseldekselet](#)

[Tastatur](#)

[Strømknapp- og multimedieknappplater](#)

[Skjerm](#)

[Håndstøtte](#)

[Fingeravtrykksleser](#)

[Internt kort med Bluetooth® trådløs teknologi](#)

[Optisk stasjon](#)

[Hoverkortenheter](#)

[Høytalerenhet](#)

[USB-datterkort](#)

[Batterilåsenhet](#)

[Klokkebatteri](#)

[Oppdatere BIOS](#)

---

## OBS!, merknader og advarsler



**OBS!** Et OBS!-avsnitt inneholder viktig informasjon som gjør at du kan bruke datamaskinen mer effektivt.



**MERKNAD:** En MERKNAD angir enten potensiell fare for maskinvaren eller tap av data, og forteller hvordan du kan unngå problemet.



**ADVARSEL:** En ADVARSEL angir en potensiell fare for skade på eiendom, personskade eller dødsfall.

Hvis du kjøpte en datamaskin i serien Dell™ n, gjelder ikke eventuelle referanser i dette dokumentet til operativsystemet Microsoft® Windows®.

---

**Informasjonen i dette dokumentet kan endres uten varsel.**

© 2008 Dell Inc. Med enerett.

Reproduksjon i enhver form er strengt forbudt uten skriftlig tillatelse fra Dell Inc.

Varemerker brukt i denne teksten: *Dell*, *DELL*-logoen og *Vostro* er varemerker tilhørende Dell Inc.; *Microsoft*, *Windows*, *Windows Vista* og *Windows startknapplogoen* er enten varemerker eller registrerte varemerker tilhørende Microsoft Corporation i USA og/eller andre land. *Bluetooth* er et registrert varemerke tilhørende Bluetooth SIG Inc.

Andre varemerker og varenavn kan brukes i dette dokumentet som en henvisning til institusjonene som innehar rettighetene til merkene og navnene eller til produktene. Dell Inc. fraskriver seg enhver eierinteresse for varemerker og varenavn som ikke er sine egne.

September 2009

Rev. A01


# Feilsøking

## Dell™ Vostro™ 1710 Servicehåndbok


- [Feilsøkingsverktøy](#)
- [Løse problemer](#)
- [Dell Technical Update Service](#)
- [Dell Support Utility](#)

## Feilsøkingsverktøy


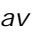

## Diagnoselamper



 **ADVARSEL:** Før du begynner på noen av prosedyrene i denne delen, må du følge sikkerhetsanvisningene vedlagt datamaskinen.






Datamaskinen har tre tastaturlys, som befinner seg over tastaturet. Under vanlig bruk, viser tastaturlysene gjeldende status (*på* eller *av*) for funksjonene Num Lock, Caps Lock og Scroll Lock. Hvis datamaskinen starter opp uten feil, blinker lysene og slås deretter av. Hvis det oppstår en feil på maskinen, kan statusen på lysene vise hva som kan være problemet.

 **OBS!** Etter at datamaskinen fullfører POST, kan Num Lock-lyset bli værende på, avhengig av BIOS-innstillingene. Hvis du vil ha mer informasjon om bruk av programmet for systemkonfigurasjon, kan du se *Dell™ Technology Guide* (teknologihåndbok) på datamaskinen eller på [support.dell.com](http://support.dell.com).

## Diagnoselampekode under POST

Les rekkefølgen på tastaturlysene fra venstre mot høyre (Num Lock, Caps Lock og deretter Scroll Lock) for å feilsøke et problem med datamaskinen. Hvis det oppstår feil med datamaskinen, viser de enkelte lampene enten statusen *på* , *av*  eller *blinker* .


| Lysmønstre   | Problembeskrivelse   | Anbefalt løsning   |
|--|--|--|
|  | Det er ikke registrert noen minnemoduler.                      | <ul style="list-style-type: none"><li>Hvis du har to eller flere minnemoduler installert, ta ut modulene (se <a href="#">Ta ut en minnemodul</a>) og installer deretter én av dem igjen (se <a href="#">Sette inn igjen en minnemodul</a>), og start deretter datamaskinen på nytt. Hvis datamaskinen startes som normalt, fortsetter du med å installere flere moduler (én om gangen) til du har funnet den defekte modulen eller har installert alle modulene på nytt uten feil.</li><li>Hvis du har en minnemodul av samme type, som du vet fungerer, installerer du denne i datamaskinen (se <a href="#">Minne</a>).</li><li>Hvis problemet vedvarer, kontakter du Dells kundesupport.</li></ul> |
|  | Minnemoduler er registrert, men det har oppstått en minnefeil. | <ul style="list-style-type: none"><li>Hvis du har to eller flere minnemoduler installert, ta ut modulene (se <a href="#">Ta ut en minnemodul</a>) og installer deretter én av dem igjen (se <a href="#">Sette inn igjen en minnemodul</a>), og start deretter datamaskinen på nytt. Hvis datamaskinen startes som normalt, fortsetter du med å installere flere moduler (én om gangen) til du har funnet den defekte modulen eller har installert alle modulene på nytt uten feil.</li><li>Hvis du har en minnemodul av samme type, som du vet fungerer, installerer du denne i datamaskinen (se <a href="#">Minne</a>).</li><li>Hvis problemet vedvarer, kontakter du Dells kundesupport.</li></ul> |

|  |  |  |
|--|--|--|
|  | Det kan ha oppstått en prosessorfeil.                | <ul style="list-style-type: none"> <li>• Sett inn prosessoren på nytt (se <a href="#">Ta ut prosessormodulen</a>).</li> <li>• Hvis problemet vedvarer, kontakter du Dells kundestøtte.</li> </ul>  |
|  | Det kan ha oppstått en feil med video-/grafikkortet. | <ul style="list-style-type: none"> <li>• Sett inn installerte grafikkort på nytt.</li> <li>• Hvis det er tilgjengelig, installerer du et velfungerende grafikkort i datamaskinen.</li> <li>• Hvis problemet vedvarer, kontakter du Dells kundestøtte.</li> </ul> |
|  | Det kan ha oppstått en LCD-feil.                     | <ul style="list-style-type: none"> <li>• Sett på plass LCD-kabelen (se <a href="#">Ta av skjermenheten</a>).</li> <li>• Hvis problemet vedvarer, kontakter du Dells kundestøtte.</li> </ul>  |
|  | Det kan ha oppstått en tastaturfeil.                 | <ul style="list-style-type: none"> <li>• Sett på igjen tastaturet (se <a href="#">Ta av tastaturet</a>).</li> <li>• Du kan eventuelt koble deg til et eksternt tastatur.</li> <li>• Hvis problemet vedvarer, kontakter du Dells kundestøtte.</li> </ul>          |
|  | Det kan ha oppstått en USB-kontrollerfeil.           | <ul style="list-style-type: none"> <li>• Ta ut alle USB-enheter.</li> <li>• Hvis problemet fortsetter, kontakter du Dells kundestøtte.</li> </ul>  |

## Feilsøkningsverktøy for maskinvare

Hvis en enhet ikke registreres under konfigureringen av operativsystemet, eller den registreres, men blir feilkonfigurert, kan du bruke feilsøkningsverktøyet for maskinvare til å løse inkompatibilitetsproblemet.

*Windows Vista®:*

1. Klikk Windows Vista Start-knappen , og klikk **Hjelp og støtte**.
2. Skriv `hardware troubleshooter` i søkefeltet, og trykk <Enter> for å starte søket.
3. I søkeresultatene velger du det alternativet som best beskriver problemet, og følg deretter resten av feilsøkingstrinnene.

*Windows XP:*

1. Klikk **Start® Hjelp og støtte**.
2. Skriv `hardware troubleshooter` i søkefeltet, og trykk <Enter> for å starte søket.
3. I delen **Løs et problem** klikker du **Hardware Troubleshooter** (feilsøkningsverktøy for maskinvare).
4. I listen **Hardware Troubleshooter** (feilsøkningsverktøy for maskinvare) velger du alternativet som best beskriver problemet, og klikker **Neste** for å gå videre med feilsøkingen.

## Dell Diagnostics

 **ADVARSEL:** Før du begynner på noen av prosedyrene i denne delen, må du følge sikkerhetsanvisningene vedlagt datamaskinen.

## Når du skal bruke Dell Diagnostics

Hvis det oppstår et problem med maskinen, utfører du kontrollene i [Løse problemer](#) og kjører Dell Diagnostics før du kontakter Dell for å få mer hjelp.

Start Dell Diagnostics fra harddisken eller fra *Drivers and Utilities*-mediet som følger med datamaskinen.


 **OBS!** *Drivers and Utilities*-mediet er tilleggsutstyr og leveres ikke med alle datamaskiner.

 **OBS!** Dell Diagnostics virker bare på datamaskiner fra Dell.

## Starte Dell Diagnostics fra harddisken


Før du kjører Dell Diagnostics, må du åpne systemkonfigurasjonen for å se datamaskinens konfigurasjonsinformasjon og kontrollere at enheten du vil teste vises i systemkonfigurasjonen og er aktiv. Hvis du vil ha mer informasjon om bruk av programmet for systemkonfigurasjon, kan du se *Dell™ Technology Guide* (teknologihåndbok) på datamaskinen eller på [support.dell.com](http://support.dell.com).

Dell Diagnostics ligger på en egen partisjon for diagnostikk på harddisken.

 **OBS!** Hvis datamaskinen er koblet til en dokkenhet (satt i dokk), løser du den ut. Du finner mer informasjon i dokumentasjonen vedlagt dokkenheten.

 **OBS!** Ta kontakt med Dells kundestøtte hvis et skjermbilde ikke vises på datamaskinen.

1. Kontroller at datamaskinen er koblet til et støpsel som du vet er strømførende.
2. Trykk og hold inne <Fn>-tasten eller mute-knappen, og slå deretter på datamaskinen.


 **OBS!** Alternativt kan du velge **Diagnostics** fra oppstartsmenyen, for å starte partisjonen for diagnoseverktøy og kjøre Dell Diagnostics.

Datamaskinen kjører Pre-boot System Assessment (PSA) (systemevaluering før oppstart), en serie med innledende tester av hovedkort, tastatur, skjerm, minne, harddisk osv.


- Svar på spørsmålene du får i løpet av denne testen.
- Hvis det blir funnet feil under systemevalueringen før oppstart, skriver du ned feilkoden(e) og kontakter Dells kundestøtte.
- Hvis systemkontrollen før oppstart blir fullført, får du meldingen "Booting Dell Diagnostic Utility Partition. Press any key to continue" (Starter Dells diagnoseverktøypartisjon. Trykk en tast for å fortsette.)

 **OBS!** Hvis du får en melding om at det ikke ble funnet noen partisjon for diagnoseverktøy, kjører du Dell Diagnostics fra *Drivers and Utilities*-mediet (se [Starte Dell Diagnostics fra Drivers and Utilities-mediet](#)).

3. Trykk en tast for å starte Dell Diagnostics fra partisjonen for diagnostikkverktøy på harddisken.
4. Trykk <Tab> for å velge **Test System**, og trykk deretter <Enter>.

 **OBS!** Det anbefales at du velger **Test System**, for å kjøre en fullstendig test på datamaskinen. Når du velger **Test Memory** (test minne), startes den utvidede minnetesten, som kan ta opptil tretti minutter eller mer. Når testen er fullført, noterer du ned testresultatene og trykker en tast for å gå tilbake til forrige meny.

5. I hovedmenyen (Main Menu) i Dell Diagnostics venstreklikker du med musen/styreplaten, eller trykker <Tab> og deretter <Enter>, for å velge den testen du ønsker å kjøre (se [Dell Diagnostics Main Menu \(Hovedmeny\)](#)).

 **OBS!** Skriv ned eventuelle feilkoder og problembeskrivelser nøyaktig slik de vises, og følg instruksjonene på skjermen.


6. Etter at alle testene er fullført, må du lukke testvinduet for å komme tilbake til hovedmenyen (Main Menu) i Dell Diagnostics.
7. Lukk hovedmenyvinduet for å gå ut av Dell Diagnostics og start maskinen på nytt.

 **OBS!** Hvis du får en melding om at det ikke ble funnet noen partisjon for diagnoseverktøy, kjører du Dell Diagnostics fra *Drivers and Utilities*-mediet (se [Starte Dell Diagnostics fra Drivers and Utilities-mediet](#)).

## Starte Dell Diagnostics fra Drivers and Utilities-mediet


Før du kjører Dell Diagnostics, må du åpne systemkonfigurasjonen for å se datamaskinens konfigurasjonsinformasjon og kontrollere at enheten du vil teste vises i systemkonfigurasjonen og er aktiv. Hvis du vil ha mer informasjon om bruk av programmet for systemkonfigurasjon, kan du se *Dell™ Technology Guide* (teknologihåndbok) på datamaskinen eller på [support.dell.com](http://support.dell.com).

1. Sett inn *Drivers and Utilities*-mediet i den optiske stasjonen.
2. Start datamaskinen på nytt.
3. Når DELL-logoen vises, trykker du umiddelbart på <F12>.

 **OBS!** Det kan oppstå tastaturfeil hvis du holder nede en tast for lenge. Trykk og slipp <F12>-tasten med jevne mellomrom, for å unngå mulige tastaturfeil når du skal åpne Boot Device Menu (oppstartsenshetsmeny).

Hvis du venter for lenge, slik at operativsystemlogoen vises, må du vente til du ser skrivebordet i Microsoft Windows, og deretter slå av datamaskinen og prøve igjen.


4. Når enhetslisten for oppstart vises, bruker du piltast opp eller ned til å markere **CD/DVD/CD-RW Drive** (CD/DVD/CD-RW-stasjon), og trykk deretter <Enter>.

 **OBS!** Hvis du bruker menyen for engangoppstart, endres oppstartssekvensen bare for den gjeldende oppstarten. Etter omstart, starter datamaskinen i henhold til oppstartrekkefølgen som er angitt i systemoppsettet.


5. Trykk en tast for å bekrefte at du vil starte fra CD/DVD.

Hvis du venter for lenge, slik at operativsystemlogoen vises, må du vente til du ser skrivebordet i Microsoft Windows, og deretter slå av datamaskinen og prøve igjen.

6. Tast 1 for å velge **Run the 32 Bit Dell Diagnostics** (kjør 32 bit Dell Diagnostics).
7. I **Dell Diagnostics Menu** (Dell Diagnostics-menyen), tast 1 for å velge **Dell 32-bit Diagnostics for Resource CD (graphical user interface)**. (Dell 32-bit Diagnostics for ressurs-CD (grafisk brukergrensesnitt))
8. Trykk <Tab> for å velge **Test System**, og trykk deretter <Enter>.

 **OBS!** Det anbefales at du velger **Test System**, for å kjøre en fullstendig test på datamaskinen. Når du velger **Test Memory** (test minne), startes den utvidede minnetesten, som kan ta opptil tretti minutter eller mer. Når testen er fullført, noterer du ned testresultatene og trykker en tast for å gå tilbake til forrige meny.

9. I hovedmenyen (Main Menu) i Dell Diagnostics venstreklikker du med musen/styreplaten, eller trykker <Tab> og deretter <Enter>, for å velge den testen du ønsker å kjøre (se [Dell Diagnostics Main Menu \(Hovedmeny\)](#)).

 **OBS!** Skriv ned eventuelle feilkoder og problembeskrivelser nøyaktig slik de vises, og følg instruksjonene på skjermen.


10. Etter at alle testene er fullført, må du lukke testvinduet for å komme tilbake til hovedmenyen (Main Menu) i Dell Diagnostics.
11. Lukk hovedmenyvinduet for å gå ut av Dell Diagnostics og start maskinen på nytt.
12. Ta ut *Drivers and Utilities*-mediet fra den optiske stasjonen.

## Dell Diagnostics Main Menu (Hovedmeny)

Når Dell Diagnostics starter, vises følgende meny:


| Alternativ                | Funksjon                          |
|---------------------------|-----------------------------------|
| Test Memory (Test minne)  | Kjør den frittstående minnetesten |
| Test System (Test system) | Kjør systemdiagnose               |
| Exit (Avslutt)            | Avslutt diagnoseprogrammet        |

Trykk <Tab> for å velge testen du vil kjøre, og trykk deretter <Enter>.


 **OBS!** Det anbefales at du velger **Test System**, for å kjøre en fullstendig test på datamaskinen. Når du velger **Test Memory** (test minne), startes den utvidede minnetesten, som kan ta opptil tretti minutter eller mer. Når testen er fullført, noterer du ned testresultatene og trykker en tast for å gå tilbake til denne menyen.

Etter at **Test System** er valgt, vises følgende meny:

| Alternativ                   | Funksjon   |
|------------------------------|--|
| Express Test (hurtigtesting) | Utfører en hurtigtesting av enheter i systemet. Dette kan vanligvis ta 10 til 20 minutter.<br><b>OBS!</b> Express Test (ekspresstest) krever ingen handlinger fra deg. Muligheten for å finne problemet raskere er større hvis du kjører Express Test først. |
| Extended Test (utvidet test) | Utfører en grundig kontroll av enheter i systemet. Dette tar vanligvis minst en time.<br><b>OBS!</b> Den utvidede testen krever at du regelmessig svarer på bestemte spørsmål.   |
| Custom test (tilpasset test) | Brukes til å teste en bestemt enhet eller tilpasse testene som skal kjøres.  |
| Symptom Tree (symptomtre)    | Med dette alternativet, kan du velge tester på grunnlag av symptomer på problemet. Dette alternativet viser de vanligste symptomene.   |

 **OBS!** Det anbefales at du velger **Extended Test** (utvidet test), for å kjøre en grundigere kontroll av enhetene i datamaskinen.

Hvis det støtes på et problem under en test, vises en melding med en feilkode og en beskrivelse av problemet. Noter feilkoden og problembeskrivelsen nøyaktig slik den vises og følg anvisningene på skjermen. Kontakt Dells kundestøtte hvis du ikke klarer å løse problemet.

 **OBS!** Ha servicemerket for hånden når du kontakter Dells kundestøtte. Servicemerket for datamaskinen er plassert på toppen av hvert testskjerm-bilde.

Følgende kategorier inneholder tilleggsinformasjon om tester som er kjørt fra alternativet Custom Test (Egendefinert test) eller Symptom Tree (Symptomtre):

| Kategori                      | Funksjon  |
|-------------------------------|---|
| Results (resultater)          | Viser resultatene av testen og eventuelle feiltilstander som oppstod. |
| Errors (feil)                 | Viser feil som er funnet, feilkoder og en problembeskrivelse.         |
| Help (hjelp)                  | Beskriver testen og kan angi krav for utføring av testen.             |
| Configuration (konfigurasjon) | Viser maskinvarekonfigurasjonen for den valgte enheten.               |

|                         |   |
|-------------------------|---|
|                         | Dell Diagnostics viser konfigurasjonsinformasjonen for alle enheter fra programmet for systemkonfigurasjon, minnet og ulike interne tester, og viser informasjonen i enhetslisten i den venstre ruten på skjermen.<br><br><b>OBS!</b> Enhetslisten viser kanskje ikke navnet på alle komponentene som er installert på datamaskinen eller alle enhetene som er koblet til datamaskinen. |
| Parameters (parametere) | Lar deg tilpasse testen ved å endre testinnstillingene, hvis dette er aktuelt.  |

## Feilmeldinger

 **ADVARSEL:** Før du begynner på noen av prosedyrene i denne delen, må du følge sikkerhetsanvisningene vedlagt datamaskinen.

Hvis feilmeldingen ikke vises i listen, leser du dokumentasjonen for operativsystemet eller programmet du kjørte da meldingen ble vist.


**Et filnavn kan ikke inneholde følgende tegn:** \ / : \* ? " < > | — Ikke bruk disse tegnene i filnavn.

**En nødvendig DLL-fil ble ikke funnet** — Programmet du forsøker å starte, mangler en viktig fil. Slik fjerner du programmet og installerer det på nytt:

*Windows XP:*

1. Klikk **Start**® **Kontrollpanel**® **Legg til eller fjern programmer**® **Programmer og funksjoner**.
2. Velg programmet du vil fjerne.
3. Klikk **Avinstaller**.
4. I dokumentasjonen for programmet finner du installasjonsveiledninger.

*Windows Vista:*

1. Klikk **Start** ® **Kontrollpanel**® **Programmer**® **Programmer og funksjoner**.
2. Velg programmet du vil fjerne.
3. Klikk **Avinstaller**.
4. I dokumentasjonen for programmet finner du installasjonsveiledninger.

**stasjonsbokstav :\ er ikke tilgjengelig. Enheten er ikke klar** — Stasjonen kan ikke lese platen. Sett inn en plate i stasjonen og prøv på nytt.

**Sett inn oppstartbart medium** — Sett inn en oppstartbar diskett, CD eller DVD.

**Ikke systemdisk** — Ta ut disketten fra diskettstasjonen og start maskinen på nytt.

**Ikke nok minne eller ressurser. Lukk noen programmer og prøv på nytt** — Lukk alle vinduer og åpne programmet du vil bruke. I noen tilfeller, må du starte maskinen på nytt for å frigjøre maskinressursene. Hvis det er tilfelle, kjører du programmet du vil bruke først.

**Operativsystemet ble ikke funnet** — Kontakt Dells kundestøtte.


---

## Løse problemer

Tipsene nedenfor kan være nyttige når du skal feilsøke maskinen:

- Hvis du la til eller fjernet en komponent før problemet oppstod, gå gjennom installasjonsprosedyrene og forsikre deg om at komponenten er riktig installert.

- Hvis en ekstern enhet ikke fungerer, må du kontrollere at den er koblet til på riktig måte.
- Hvis du ser en feilmelding på skjermen, skriver du ned den nøyaktige ordlyden i meldingen. Meldingen kan hjelpe kundestøttepersonalet med å løse problemet.
- Hvis du får en feilmelding i et program, leser du dokumentasjonen for programmet, for å finne flere opplysninger.

 **OBS!** Prosedyrene i dette dokumentet ble skrevet for standardvisningen i Windows, så det er mulig de ikke gjelder hvis du har innstilt Dell-datamaskinen klassisk Windows-visning.

## Batteriproblemer

 **ADVARSEL:** Det kan være fare for at et nytt batteri eksploderer hvis det ikke settes i på riktig måte. Batteriet skal bare skiftes med samme eller tilsvarende type, som anbefalt av produsenten. Kvitt deg med brukte batterier i samsvar med produsentens veiledning.

 **ADVARSEL:** Før du begynner på noen av prosedyrene i denne delen, må du følge sikkerhetsanvisningene vedlagt datamaskinen.

## Stasjonsproblemer

 **ADVARSEL:** Før du begynner på noen av prosedyrene i denne delen, må du følge sikkerhetsanvisningene vedlagt datamaskinen.

### Kontroller at Microsoft® Windows® finner stasjonen —

*Windows XP:*

- Klikk **Start** og deretter **Min datamaskin**.

*Windows Vista:*

- Klikk **Start**  og klikk **Datamaskin**.

Hvis stasjonen ikke vises i listen, kjører du et fullt søk med antivirusprogrammet for å søke etter og fjerne virus. Virus kan noen ganger forhindre at Windows gjenkjenner stasjonen.

### Test stasjonen —

- Sett inn en annen plate for å eliminere muligheten for at originalstasjonen er defekt.
- Sett inn en oppstartbar diskett og start maskinen på nytt.


**Rengjør stasjonen eller platen —** For informasjon om hvordan du rengjør datamaskinen, se *Dell™ teknologihåndbok* på datamaskinen eller gå til [support.dell.com](http://support.dell.com).

### Kontroller kabeltilkoblingene

**Kjør feilsøkningsverktøyet for maskinvare —** Se [Feilsøkningsverktøy for maskinvare](#).

**Kjør Dell Diagnostics —** Se [Dell Diagnostics](#).

## Problemer med optiske stasjoner

 **OBS!** Vibrasjoner i optiske stasjoner med høy hastighet er normalt og kan medføre støy, med dette indikerer ikke feil med stasjonen eller mediet.

 **OBS!** Fordi det finnes ulike regioner og ulike plattformater, vil ikke alle DVD-plater fungere i alle DVD-stasjoner.



## Justere lydvolument i Windows —

- Klikk høyttalerikonet i det nederste høyre hjørnet av skjermen.
- Kontroller at lyden er skrudd opp ved å dra skyvebryteren oppover.
- Fjern alle avkrysningene i feltene for å forsikre deg om at ikke lyden er slått av.

**Kontroller høyttalerne og basskabinettet** — Se [Lyd- og høyttalerproblemer](#).

## Problemer med skriving til en optisk stasjon

**Lukk andre åpne programmer** — Den optiske stasjonen mottar en jevn strøm med data i løpet av skriveprosessen. Hvis datastrømmen blir forstyrret eller avbrutt, oppstår det en feil. Lukk alle andre programmer før du skriver til den optiske stasjonen.

**Slå av ventemodus i Windows før du skriver til en plate** — For informasjon om hvordan du konfigurerer strømalternativer, se *Dell™ Technology Guide* (teknologihåndbok) på datamaskinen eller på [support.dell.com](http://support.dell.com). Du kan også søke på nøkkelordet *standby* i Windows Hjelp og støtte, for å få informasjon om strømbehandlingsmodi.

## Harddiskproblemer

### Kontroller disk —

*Windows XP:*

1. Klikk **Start** og klikk **Min datamaskin**.
2. Høyreklikk **Lokal disk C:**.
3. Klikk **Egenskaper® Verktøy® Kontroller**.
4. Klikk **Søk etter og forsøk å reparere skadede sektorer, og klikk Start**.


*Windows Vista:*

1. Klikk **Start** , og klikk **Datamaskin**.
2. Høyreklikk **Lokal disk C:**.
3. Klikk **Egenskaper® Verktøy® Kontroller**.

Vinduet **User Account Control** (Brukerkontokontroll) kan bli vist. Hvis du er administrator på datamaskinen, klikker du **Fortsett**. Ellers tar du kontakt med din administrator for å fortsette den ønskede handlingen.

4. Følg anvisningene på skjermen.

## IEEE 1394-enhetsproblemer

 **ADVARSEL:** Før du begynner på noen av prosedyrene i denne delen, må du følge sikkerhetsavisningene vedlagt datamaskinen.

 **OBS!** Datamaskinen støtter bare standarden IEEE 1394a.

**Kontroller at kabelen for IEEE 1394-enheten er korrekt satt inn i enheten og i kontakten på datamaskinen**

**Kontroller at IEEE 1394-enheten er aktivert i systemkonfigurasjonen** — For mer informasjon om bruk av programmet systemoppsett, se *Dell™ teknologihåndbok* på datamaskinen eller gå til [support.dell.com](http://support.dell.com).

### Kontroller at IEEE 1394-enheten gjenkjennes av Windows —

*Windows XP:*

1. Klikk **Start** og klikk **Kontrollpanel**.
2. Under **Velg en kategori**, klikk **Ytelse og vedlikehold® System® Systemegenskaper® Maskinvare®**

## Enhetsbehandling.

Windows Vista:

1. Klikk **Start**  **Kontrollpanel** **Maskinvare og lyd**.
2. Klikk **Enhetsbehandling**.

Hvis IEEE 1394-enheten er oppført, gjenkjenner Windows enheten.

**Hvis du har problemer med en Dell IEEE 1394-enhet** — Kontakt Dells kundestøtte.

**Hvis du har problemer med en IEEE 1394-enhet som ikke er levert av Dell** — Kontakt produsenten for IEEE 1394-enheten.

## Maskinheng og programvareproblemer

 **ADVARSEL:** Før du begynner på noen av prosedyrene i denne delen, må du følge sikkerhetsanvisningene vedlagt datamaskinen.

### Datamaskinen starter ikke

Kontroller diagnoselampene — Se [Strømproblemer](#).

Kontroller at strømkabelen er ordentlig koblet til maskinen og til støpselet

### Datamaskinen gir ingen respons

 **MERKNAD:** Du kan miste data hvis du ikke klarer å slå av maskinen via operativsystemet.


**Slå av maskinen** — Hvis maskinen ikke reagerer når du trykker på en tast på tastaturet eller flytter på musen, trykker du på strømknappen i minst 8-10 sekunder (til maskinen slår seg av). Deretter starter du maskinen på nytt.

### Et program slutter å reagere

Avslutt programmet —

1. Trykk <Ctrl><Shift><Esc> samtidig for å gå til Oppgavebehandling.
2. Klikk kategorien **Programmer**.
3. Klikk programmet som ikke reagerer.
4. Klikk **Avslutt oppgave**.

### Et program krasjer gjentatte ganger

 **OBS!** De fleste programmer leveres med installasjonsveiledninger, enten i en håndbok eller på en diskett, CD eller DVD.

**Les dokumentasjonen for programmet** — Hvis nødvendig, avinstallerer du programmet og installerer det på nytt.

### Et program er laget for en tidligere versjon av Windows-operativsystemet

## Kjør Veiviser for programkompatibilitet —

*Windows XP:*

Veiviser for programkompatibilitet konfigurerer et program slik at det kjører i et miljø som ligner på et operativsystem som ikke er XP.

1. Klikk **Start**® **Alle programmer**® **Tilbehør**® **Veiviser for programkompatibilitet**® **Neste**.
2. Følg anvisningene på skjermen.

*Windows Vista:*

Veiviser for programkompatibilitet konfigurerer et program slik at det kjører i et miljø som ligner på et operativsystem som ikke er Windows Vista.

1. Klikk **Start** ® **Kontrollpanel**® **Programmer**® **Bruke et eldre program med denne versjonen av Windows**.
2. I velkomstvinduet klikker du **Neste**.
3. Følg anvisningene på skjermen.

## Det vises et blått vindu

**Slå av maskinen** — Hvis maskinen ikke reagerer når du trykker på en tast på tastaturet eller flytter på musen, trykker du på strømknappen i minst 8-10 sekunder (til maskinen slår seg av). Deretter starter du maskinen på nytt.

## Andre programvareproblemer

**Les dokumentasjonen for programvaren eller kontakt programvareprodusenten angående feilsøkinginformasjon**

- Kontroller at programmet er kompatibelt med operativsystemet på maskinen.
- Kontroller at maskinen overholder minimumskravene til maskinvare for å kunne kjøre programvaren. Du finner flere opplysninger i programvaredokumentasjonen.
- Kontroller at programmet er installert og konfigurert på riktig måte.
- Kontroller at enhetsdriverne ikke er i konflikt med programmet.
- Hvis nødvendig, avinstallerer du programmet og installerer det på nytt.

**Ta umiddelbart sikkerhetskopier av filene dine**

**Kjør et virusprogram for å sjekke harddisken, disketter, CD-er eller DVD-er.**

**Lagre og lukk eventuelle åpne filer eller programmer og slå av maskinen via Start-menyen**

## Minneproblemer

 **ADVARSEL:** Før du begynner på noen av prosedyrene i denne delen, må du følge sikkerhetsanvisningene vedlagt datamaskinen.

**Hvis du får en melding om at det ikke er tilstrekkelig minne —**

- Lagre og lukk alle åpne filer og avslutt alle åpne programmer som du ikke bruker, for å se om dette løser problemet.
- I programvaredokumentasjonen finner du minimumskravene til minne. Hvis nødvendig, installerer du mer minne (se [Sette inn igjen en minnemodul](#)).
- Ta ut og sett inn minnemodulene igjen (se [Minne](#)), for å kontrollere at maskinen kommuniserer med minnet.
- Kjør programmet Dell Diagnostics (se [Dell Diagnostics](#)).

**Hvis du opplever andre minneproblemer —**

- Ta ut og sett inn minnemodulene igjen (se [Minne](#)), for å kontrollere at maskinen kommuniserer med minnet.
- Pass på at du følger retningslinjene for installering av minne (se [Sette inn igjen en minnemodul](#)).
- Kontroller at minnetypen du bruker støttes av maskinen. For mer informasjon om hvilken type minne som støttes av

- datamaskinen, se *Oppsett og hurtigreferanse* for din datamaskin på [support.dell.com](https://support.dell.com).
- Kjør programmet Dell Diagnostics (se [Dell Diagnostics](#)).

## Strømproblemer

 **ADVARSEL:** Før du begynner på noen av prosedyrene i denne delen, må du følge sikkerhetsanvisningene vedlagt datamaskinen.

**Hvis strømlampen lyser grønt, og maskinen ikke reagerer** — Se [Diagnoselamper](#).

**Hvis strømlampen ikke lyser** — Maskinen er enten avslått eller den får ikke strøm.

- Koble til strømledningen på nytt, både bak på maskinen og til strømuttaket.
- Forsøk å koble til strøm uten å benytte grenuttak, skjøteledninger eller andre spenningsverneheter, for å kontrollere om maskinen lar seg slå på.
- Kontroller at grenuttak som benyttes er satt inn i et strømuttak og er skrudd på.
- Test støpselet med noe annet, for eksempel en lampe, for å kontrollere at det fungerer.


**Fjern interferens** — Noen mulige årsaker til interferens er:

- Skjøteledninger for strøm, tastatur og mus
- For mange enheter koblet til samme grenuttak
- Flere grenuttak er koblet til det samme støpselet

## Lyd- og høyttalerproblemer

 **ADVARSEL:** Før du begynner på noen av prosedyrene i denne delen, må du følge sikkerhetsanvisningene vedlagt datamaskinen.

### Ingen lyd fra høyttalerne

 **OBS!** Volumkontrollen på enkelte MP3-spillere og andre mediespillere overstyrer voluminnstillingene i Windows. Kontroller bestandig at volumet på mediespillere ikke har blitt skrudd ned eller av.

**Justere lydvolument i Windows** — Klikk eller dobbeltklikk på høyttalerikonet i det nederste høyre hjørnet av skjermen. Kontroller at lyden er skrudd opp og at den ikke er slått av.

**Koble hodetelefonene fra hodetelefonkontakten** — Lyd fra høyttalerne deaktiveres automatisk når hodetelefonene kobles til hodetelefonkontakten på frontpanelet på datamaskinen.

**Fjern eventuell interferens** — Slå av eventuelle vifter, lysrør eller halogenlamper i nærheten for å kontrollere om disse kan forårsake interferens.

**Kjør feilsøkningsverktøyet for maskinvare** — Se [Feilsøkningsverktøy for maskinvare](#).


### Ingen lyd fra hodetelefonene

**Kontroller ledningstilkoblingen** — Kontroller at hodetelefonledningen er satt helt inn i hodetelefonkontakten. Se *Oppsett og hurtigreferanse* for din datamaskin på [support.dell.com](https://support.dell.com).

**Justere lydvolument i Windows** — Klikk eller dobbeltklikk på høyttalerikonet i det nederste høyre hjørnet av skjermen. Kontroller at lyden er skrudd opp og at den ikke er slått av.

## Video og skjermproblemer

 **ADVARSEL:** Før du begynner på noen av prosedyrene i denne delen, må du følge sikkerhetsanvisningene vedlagt datamaskinen.

 **MERKNAD:** Hvis datamaskinen ble levert med et installert PCI-grafikkort, er det ikke nødvendig å ta ut dette når det installeres ekstra grafikkort. Kortet er imidlertid nødvendig for feilsøkningsformål. Hvis du fjerner kortet, må du lagre dette på en sikker måte. Gå til [support.dell.com](http://support.dell.com) for å få informasjon om grafikkortet.

**Kontroller diagnoselampene** — Se [Diagnoselamper](#).


**Kontroller skjerminnstillingene** — Se *Dell™ Technology Guide* (teknologihåndbok) på datamaskinen eller på [support.dell.com](http://support.dell.com).

**Juster skjerminnstillingene i Windows** —

*Windows XP:*

1. Klikk **Start**® **Kontrollpanel**® **Utseende og temaer**.
2. Klikk på området du ønsker å endre, eller klikk på **Visning**-ikonet.
3. Prøv forskjellige innstillinger for **Fargekvalitet** og **Skjermoppløsning**.

*Windows Vista:*

1. Klikk **Start** ® **Kontrollpanel**® **Maskinvare og lyd**® **Personalisering**® **Skjerminnstillinger**.
2. Juster **Oppløsning** og **Fargeinnstillinger** etter behov.

## Bare deler av skjermen er lesbar

**Koble til en ekstern skjerm** —

1. Slå av datamaskinen og koble en ekstern skjerm til datamaskinen.
2. Slå på datamaskinen og skjermen og juster skjermens lysstyrke og kontrast.

Hvis den eksterne skjermen fungerer, er kanskje datamaskinens skjerm- eller videokontroller ødelagt. Kontakt Dells kundestøtte.

---


## Dell Technical Update Service

Dell Technical Update-tjenesten gir proaktive meldinger per e-post om programvare- og maskinvareoppdateringer for datamaskinen. Tjenesten er gratis, og kan tilpasses med hensyn til innhold, format og hvor ofte du mottar meldinger.


Du kan melde deg på Dell Technical Update-tjenesten ved å gå til [support.dell.com/technicalupdate](http://support.dell.com/technicalupdate).

---

## Dell Support Utility

Dell Support Utility er installert på datamaskinen og tilgjengelig via Dell Support, , ikonet på oppgavelinjen eller **Start**-knappen. Dette støtteverktøyet gir gjør-det-selv-informasjon, programvareoppdateringer og tilstandsskanninger for datamaskinen.

## Tilgang til Dell Support Utility

Du får tilgang til Dell Support Utility fra  -ikonet på oppgavelinjen eller via **Start**-menyen.

Gjør følgende hvis Dell Support-ikonet ikke vises på oppgavelinjen:

1. Klikk **Start® Alle programmer® Dell Support® Innstillinger for Dell Support**.
2. Kontroller at det er merket av for alternativet **Vis alltid ikon på oppgavelinjen**.

 **OBS!** Hvis Dell Support Utility ikke er tilgjengelig fra **Start**-menyen, kan du gå til **support.dell.com** og laste ned programvaren.

Dell Support Utility er tilpasset ditt datamiljø.




-ikonet på oppgavelinjen fungerer annerledes når du klikker, dobbeltklikker, eller høyreklikker ikonet.

## Klikke Dell Support-ikonet

Klikk eller høyreklikk  -ikonet for å utføre følgende oppgaver:

- Kontrollere datamiljøet.
- Vise innstillingene for Dell Support Utility.
- Få tilgang til hjelpefilen for Dell Support Utility.
- Vise vanlige spørsmål.
- Få mer informasjon om Dell Support Utility.
- slå av Dell Support Utility

## Dobbeltklikke Dell Support-ikonet

Dobbeltklikk  -ikonet for å sjekke datamiljøet manuelt, vise vanlige spørsmål, få tilgang til hjelpefilen for Dell Support Utility og vise innstillinger for Dell Support.

For å få mer informasjon om Dell Support Utility, klikker du på spørsmålstegnet (?) øverst i skjermbildet for **Dell™ Support**.

---

[Tilbake til innholdssiden](#)

# Skjerm

## Dell™ Vostro™ 1710 Servicehåndbok

- [Skjermenhet](#)
- [Skjermramme](#)
- [Skjermpanel](#)
- [Skjermkabel](#)
- [Kamera- og mikrofonenhet](#)

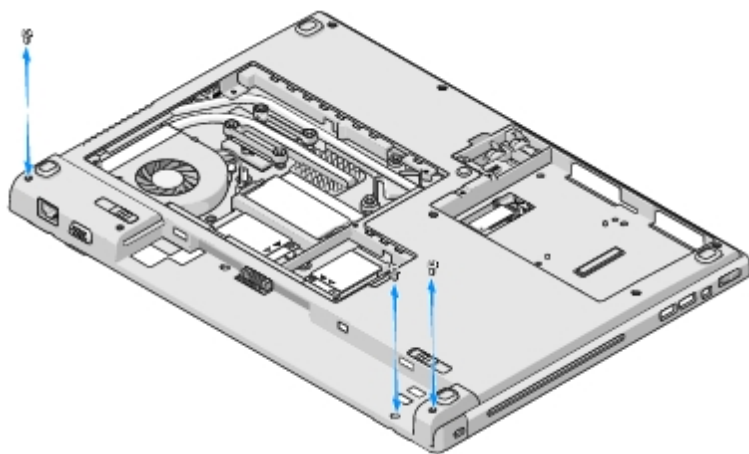
---

## Skjermenhet

### Ta av skjermenheten

△ **ADVARSEL:** Før du begynner med denne prosedyren, må du følge sikkerhetsanvisningene vedlagt datamaskinen.

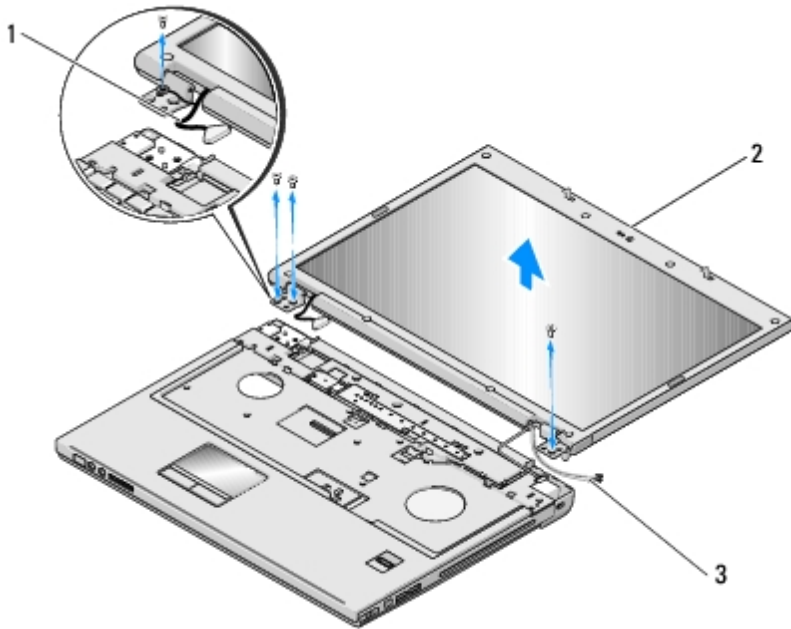
1. Følg anvisningene i [Før du arbeider inne i datamaskinen](#).
2. Koble antennen fra WLAN/kortet (se [Ta ut et WLAN-kort](#)).
3. Med datamaskinen vendt opp ned, skrur du ut de to M2,5 x 8-mm skruene som fester skjermenheten til begge hjørner av datamaskinen.
4. Med datamaskinen vendt opp ned, skrur du ut de to M2,5 x 5-mm skruene på bunnen av batterirommet nær kanten av datamaskinen.
5. Ta av hengseldekslet (se [Ta av hengseldekslet](#)).
6. Ta av tastaturet (se [Ta av tastaturet](#)).



7. Med datamaskinen vendt opp, skrur du ut i riktig rekkefølge de tre nummererte M2,5 x 5-mm skruene fra basen av skjermenheten.
8. Skru ut skruen som fester skjermkabelen til basen av skjermenheten.
9. Trekk skjermkabelen ut av skjermkabelkontakten på hovedkortet.

**MERKNAD:** Kontroller at antennekablene ikke sitter fast under plastflikene på håndstøtten.

10. Løft antennekablene fra undersiden av flikene på håndstøtten og skyv antennekabelen ut fra undersiden av håndstøtten.
11. Løft skjermenheten ut av datamaskinen.



|   |               |   |             |
|---|---------------|---|-------------|
| 1 | skjermkabel   | 2 | skjermenhet |
| 3 | antennekabler |   |             |

## Sette på skjermenheten

**ADVARSEL:** Før du begynner med denne prosedyren, må du følge sikkerhetsanvisningene vedlagt datamaskinen.

Dette forutsetter at du først har fulgt anvisningene for å ta den ut. [Ta av skjermenheten](#).

1. Tilpass skjermhengslene med hullene i datamaskinbasen, og senk deretter skjermen på plass.

**MERKNAD:** Kontroller at skjermkabelen og antennekablene er riktig plassert og festet bak plastflikene på håndstøtten.

2. Med datamaskinen vendt opp, skrur du inn igjen i riktig rekkefølge de tre nummererte M2,5 x 5-mm skruene på basen av skjermenheten.
3. Plasser skjermkabelen og antennekablene under plastflikene på håndstøtten.
4. Skyv antennekablene gjennom hullet i håndstøtten og datamaskinbasen.
5. Sett skjermkabelen inn i skjermkabelkontakten på hovedkortet.
6. Skru inn igjen skruen som fester skjermkabelen til basen av skjermenheten.
7. Skru inn igjen de fire nummererte M2,5 x 5-mm-skruene i bunnen av skjermenheten i angitt rekkefølge.
8. Sett på igjen tastaturet (se [Sette inn tastaturet](#)).



9. Sett på igjen hengseldekslet (se [Sette på igjen hengseldekslet](#)).
10. Lukk dekslet, og snu datamaskinen opp ned.
11. Med datamaskinen vendt opp ned, skrur du inn igjen de to M2,5 x 5-mm skruene på bunnen av batterirommet nær kanten av datamaskinen.
12. Skru inn igjen de to M2,5 x 8-mm skruer som fester skjermenheten til begge hjørner av datamaskinen.
13. Koble antennen til WLAN-kortet (se [Sette inn igjen et WLAN-kort](#)).

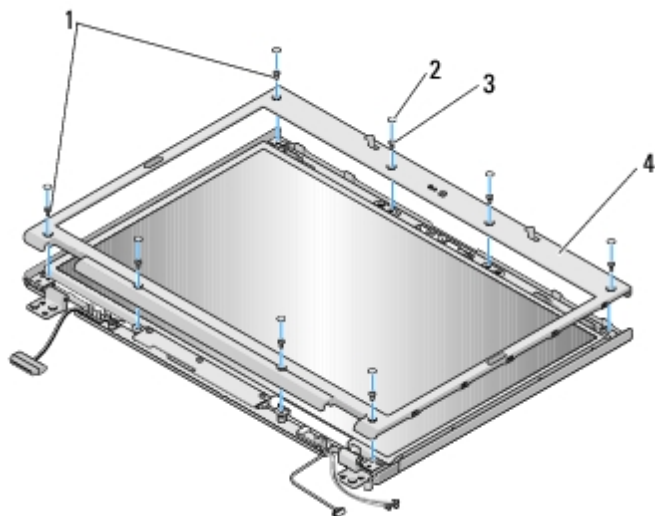
---

## Skjermramme

### Ta av skjermrammen

**△ ADVARSEL:** Før du begynner med denne prosedyren, må du følge sikkerhetsanvisningene vedlagt datamaskinen.

1. Følg anvisningene i [Før du arbeider inne i datamaskinen](#).
2. Koble antennen fra WLAN/kortet (se [Ta ut et WLAN-kort](#)).
3. Ta av hengseldekslet (se [Ta av hengseldekslet](#)).
4. Ta av tastaturet (se [Ta av tastaturet](#)).
5. Ta av skjermenheten (se [Ta av skjermenheten](#)).
6. Fjern de fire gummibufrene som omgir skjermrammen.
7. Skru ut de fire M2,5 x 5-mm skruene og de fire ansatsskruene som omgir skjermrammen.



|   |                              |   |                |
|---|------------------------------|---|----------------|
| 1 | M2,5 x 5 mm-skruer (4)       | 2 | gummibufre (8) |
| 3 | M2,5 x 5-mm-ansatsskruer (6) | 4 | skjermramme    |

**➡ MERKNAD:** Vær ekstremt varsom med rammen når du tar den av toppdekslet.

8. Begynn nederst på midten av skjermpanelet og bruk fingrene til å skille rammen fra toppdekslet, og løft deretter de innvendige kantene for å skille resten av rammen.

## Sette på skjermrammen

 **ADVARSEL:** Før du begynner med denne prosedyren, må du følge sikkerhetsanvisningene vedlagt datamaskinen.

Dette forutsetter at du først har fulgt anvisningene for å ta den ut. [Ta av skjermrammen](#).

1. Begynn i et hjørne og bruk fingrene til å forsiktig låse rammen på plass slik at det festes til toppdekslet.
2. Skru inn igjen de fire M2,5 x 5-mm skruene og de fire ansattskruene som omgir skjermrammen.
3. Sett på igjen de fire gummibufrene som omgir skjermrammen.
4. Sett på igjen skjermenheten (se [Sette på skjermenheten](#)).
5. Sett på igjen tastaturet (se [Sette inn tastaturet](#)).
6. Sett på igjen hengseldekslet (se [Sette på igjen hengseldekslet](#)).
7. Koble antennen til WLAN-kortet (se [Sette inn igjen et WLAN-kort](#)).

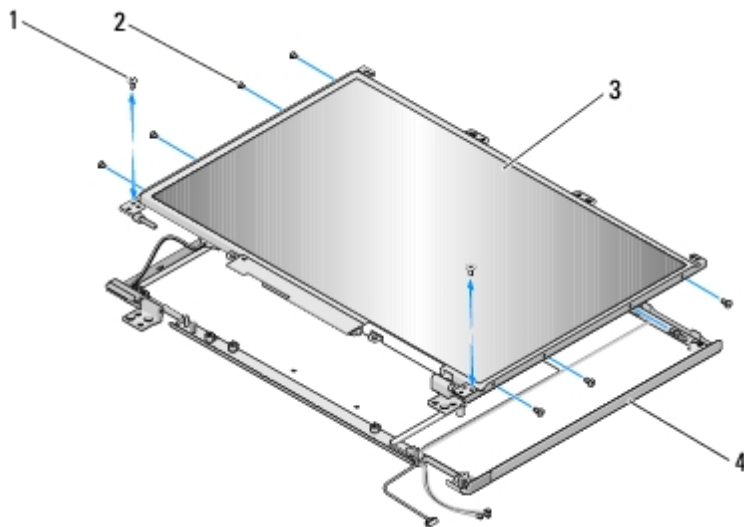
---

## Skjermpanel

### Ta av skjermpanelet

 **ADVARSEL:** Før du begynner med denne prosedyren, må du følge sikkerhetsanvisningene vedlagt datamaskinen.

1. Følg anvisningene i [Før du arbeider inne i datamaskinen](#).
2. Koble antennen fra WLAN/kortet (se [Ta ut et WLAN-kort](#)).
3. Ta av hengseldekslet (se [Ta av hengseldekslet](#)).
4. Ta av tastaturet (se [Ta av tastaturet](#)).
5. Ta av skjermenheten (se [Ta av skjermenheten](#)).
6. Ta av skjermrammen (se [Ta av skjermrammen](#)).
7. Skru ut de fire M2,5 x 5 mm-skruene fra skjermhengslene.
8. Løft øvre kant av skjermpanelenheten vekk fra toppdekslet.
9. Skru ut de åtte M2 x 3-mm-skruene fra skjermpanelet.



|   |                        |   |                      |
|---|------------------------|---|----------------------|
| 1 | M2,5 x 5-mm skruer (2) | 2 | M2 x 5 mm-skruer (8) |
| 3 | skjermpanel            | 4 | toppdeksel           |

## Sette på skjermen

**⚠ ADVARSEL:** Før du begynner med denne prosedyren, må du følge sikkerhetsanvisningene vedlagt datamaskinen.

Dette forutsetter at du først har fulgt anvisningene for å ta den ut. [Ta av skjermpanelet.](#)

1. Skru inn igjen de åtte M2 x 3-mm-skruene i skjermpanelet.
2. Plasser skjermpanelenheten i toppdekslet.
3. Tilpass styrepinnene på toppen av skjermhengselpanelene og plasser skjermpanelet i toppdekslet.
4. Sett inn igjen de to M2,5 x 5 mm-skruene på hengslene.
5. Sett på igjen skjermrammen (se [Sette på skjermrammen](#)).
6. Sett på igjen skjermenheten (se [Sette på skjermenheten](#)).
7. Sett på igjen tastaturet (se [Sette inn tastaturet](#)).
8. Sett på igjen hengseldekslet (se [Sette på igjen hengseldekslet](#)).
9. Koble antennen til WLAN-kortet (se [Sette inn igjen et WLAN-kort](#)).

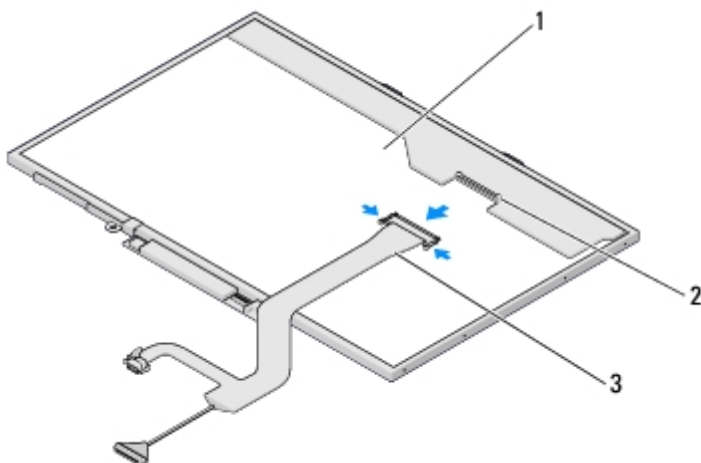
## Skjermkabel

### Ta ut skjermkabelen

**⚠ ADVARSEL:** Før du begynner med denne prosedyren, må du følge sikkerhetsanvisningene vedlagt datamaskinen.

1. Følg anvisningene i [Før du arbeider inne i datamaskinen](#).

2. Koble antennen fra WLAN/kortet (se [Ta ut et WLAN-kort](#)).
3. Ta av hengseldekslet (se [Ta av hengseldekslet](#)).
4. Ta av tastaturet (se [Ta av tastaturet](#)).
5. Ta av skjermenheten (se [Ta av skjermenheten](#)).
6. Ta av skjermrammen (se [Ta av skjermrammen](#)).
7. Ta av skjermpanelet (se [Ta av skjermpanelet](#)).
8. Skru ut de to M2,5 x 5 mm-skrueene fra hengslene.
9. Ta av skjermpanelet (se [Ta av skjermpanelet](#)).
10. Løft skjermpanelet ut av toppdekslet.
11. Trekk skjermkabelen ut av kontakten på baksiden av skjermpanelet.
12. Koble skjermkabelen fra skjermminverteren på baksiden av skjermpanelet.



|   |             |   |                    |
|---|-------------|---|--------------------|
| 1 | skjermpanel | 2 | skjermkabelkontakt |
| 3 | skjermkabel |   |                    |

## Sette inn igjen skjermkabelen

**⚠ ADVARSEL:** Før du begynner med denne prosedyren, må du følge sikkerhetsanvisningene vedlagt datamaskinen.

Dette forutsetter at du først har fulgt anvisningene for å ta den ut. [Ta ut skjermkabelen](#).

1. Koble skjermkabelen til skjermminverteren på baksiden av skjermpanelet.
2. Sett skjermkabelen inn i kontakten på baksiden av skjermpanelet.
3. Tilpass styrepinnene på toppen av skjermhengselpanelene og plasser skjermpanelet i toppdekslet.
4. Sett inn igjen de to M2,5 x 5 mm-skrueene på hengslene.
5. Sett på igjen skjermpanelet (se [Sette på skjermen](#)).
6. Sett på igjen skjermrammen (se [Sette på skjermrammen](#)).

7. Sett på igjen skjermenheten (se [Sette på skjermenheten](#)).
8. Sett på igjen tastaturet (se [Sette inn tastaturet](#)).
9. Sett på igjen hengseldekslet (se [Sette på igjen hengseldekslet](#)).
10. Koble antennen til WLAN-kortet (se [Sette inn igjen et WLAN-kort](#)).

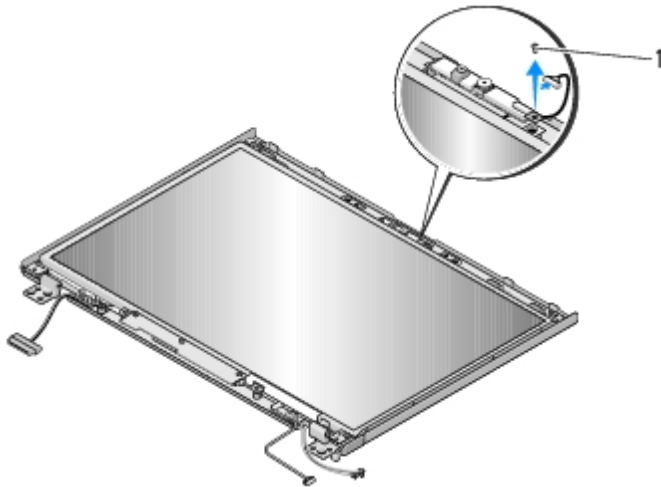
---

## Kamera- og mikrofonenhet

### Ta ut kamera-/mikrofonenheten

**⚠ ADVARSEL:** Før du begynner med denne prosedyren, må du følge sikkerhetsanvisningene vedlagt datamaskinen.

1. Følg anvisningene i [Før du arbeider inne i datamaskinen](#).
2. Koble antennen fra WLAN/kortet (se [Ta ut et WLAN-kort](#)).
3. Ta av hengseldekslet (se [Ta av hengseldekslet](#)).
4. Ta av tastaturet (se [Ta av tastaturet](#)).
5. Ta av skjermenheten (se [Ta av skjermenheten](#)).
6. Ta av skjermrammen (se [Ta av skjermrammen](#)).
7. Skru ut M2 x 3-mm-skruen som fester kamera-/mikrofonenheten.
8. Løft kamera/mikrofon ut av toppdekslet og trekk ut kamera- /mikrofonkabelen.



|   |                     |
|---|---------------------|
| 1 | M2 x 3 mm-skrue (1) |
|---|---------------------|

### Sette på igjen kamera-/mikrofonenheten

**⚠ ADVARSEL:** Før du begynner med denne prosedyren, må du følge sikkerhetsanvisningene vedlagt datamaskinen.

Dette forutsetter at du først har fulgt anvisningene for å ta den ut. [Ta ut kamera-/mikrofonenheten](#).

1. Sett kamera-/mikrofonkabelen inn i kontakten på kamera- /mikrofonenheten.
2. Plasser kamera/mikrofon i toppdekslet og skru inn igjen M2 x 3-mm- skruen som fester kamera-/mikrofonenheten til toppdekslet.
3. Sett på igjen skjermrammen (se [Sette på skjermrammen](#)).
4. Sett på igjen skjermenheten (se [Sette på skjermenheten](#)).
5. Sett på igjen tastaturet (se [Sette inn tastaturet](#)).
6. Sett på igjen hengseldekslet (se [Sette på igjen hengseldekslet](#)).
7. Koble antennen til WLAN-kortet (se [Sette inn igjen et WLAN-kort](#)).

---

[Tilbake til innholdssiden](#)

# Før du arbeider inne i datamaskinen

## Dell™ Vostro™ 1710 Servicehåndbok

- [Anbefalte verktøy](#)
- [Dette må du vite for din egen sikkerhet](#)

Dette dokumentet inneholder framgangsmåter for hvordan du tar ut og installerer komponentene i datamaskinen. Med mindre annet er angitt, forutsetter hver fremgangsmåte at:

- Du har utført trinnene i [Før du arbeider inne i datamaskinen](#).
- Du har lest sikkerhetsanvisningene som følger med datamaskinen.
- Når du skifter ut en komponent, har du allerede tatt ut originalen, hvis denne var installert.



**OBS!** Fargen på datamaskinen din og enkelte komponenter kan se annerledes ut enn vist i dette dokumentet.

---

## Anbefalte verktøy

Veiledningene i dette dokumentet kan kreve at du bruker følgende verktøy:

- Lite, vanlig skrujern
- Stjerneskrutrekker
- Liten plastspiss
- Oppdatering av BIOS (se nettstedet til Dells kundestøtte på [support.dell.com](http://support.dell.com))

---

## Dette må du vite for din egen sikkerhet

Bruk følgende sikkerhetsveiledning, for å verne om din egen sikkerhet og beskytte datamaskinen mot potensiell skade.



**ADVARSEL:** Før du begynner på noen av prosedyrene i denne delen, må du følge sikkerhetsinstruksjonene som fulgte med datamaskinen.



**ADVARSEL:** Mange reparasjoner kan bare utføres av en godkjent servicetekniker. Du skal bare utføre feilsøking og enkle reparasjoner som autoriseres i produktokumentasjonen, eller som anvises av Internett- eller telefontjenesten og støttesenteret. Skade på grunn av reparasjoner som ikke er autorisert av Dell, dekkes ikke av garantien. Les og følg sikkerhetsanvisningene som følger med produktet.



**MERKNAD:** Unngå elektrostatisk utlading. Forbind deg selv til jord med en jordingsstropp rundt håndleddet eller ved å berøre en umalt metallflate med jevne mellomrom, for eksempel en tilkobling på baksiden av datamaskinen.






**MERKNAD:** Vær forsiktig når du håndterer komponenter og kort. Berør ikke komponentene eller kontaktene på et kort. Hold kortet i kantene eller monteringsbeslaget av metall. Hold komponenter ved å ta tak i kantene, ikke i pinnene.




**MERKNAD:** Når du skal koble fra en kabel, må du trekke i kontakten eller strekkavlastningsløyken til kabelen, og ikke i selve kabelen. Hvis kabelkontakten har låsetapper, må du trykke dem innover for å løse ut kontakten. Når du kobler en kabel til eller fra, må du kontrollere at kontaktene vender riktig vei og er riktig justert, slik at du unngår skader på kontakten og/eller pinnene i kontakten.

1. Pass på at arbeidsflaten er vannrett og ren slik at du unngår riper i dekslet.
2. Slå av datamaskinen.

- I Windows XP klikker du **Start® Slå av® Slå av**.
- I Windows Vista klikker du på **Start**  , deretter på pil-  ikonet og deretter på **Slå av** for å slå av datamaskinen.


 **OBS!** Kontroller at datamaskinen er slått av og ikke er i en strømbehandlingsmodus. Hvis du ikke kan slå av datamaskinen gjennom operativsystemet, trykker og holder du av/på-knappen inne i 4 sekunder.


3. Koble datamaskinen og alle tilkoblede enheter fra strømuttakene.

 **MERKNAD:** Nettverkskabelen frakobles ved først å koble kabelen fra datamaskinen og deretter trekke ut nettverkskontakten fra veggstøpselet.

4. Koble fra alle telefon- eller nettverkskabler fra datamaskinen.

5. Ta ut alle installerte kort fra ExpressCard-sporet og 8-i-1-minnekortleseren.

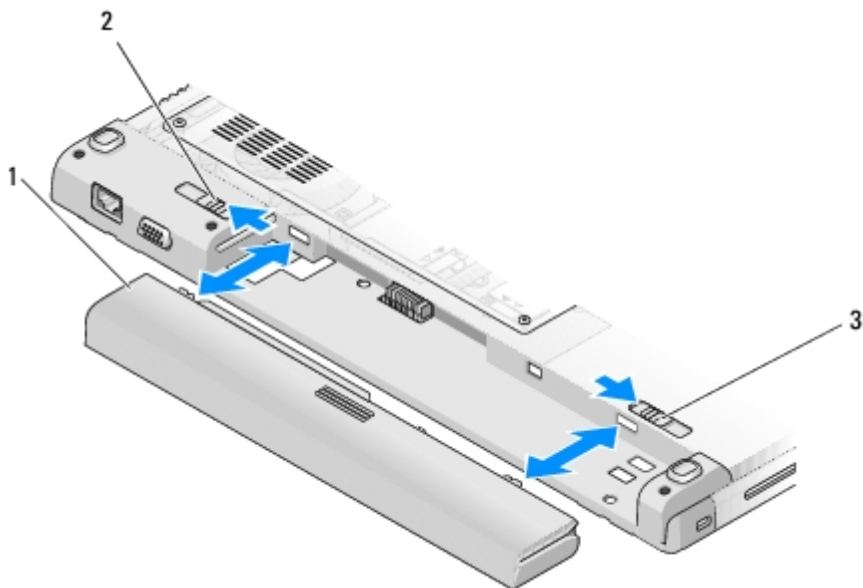
 **MERKNAD:** For å unngå skader på hovedkortet må du ta batteriet ut av batterirommet før du vedlikeholder datamaskinen.

 **OBS!** For å unngå skade på datamaskinen må du kun bruke batteriet som er laget for denne bestemte Dell-datamaskinen. Bruk ikke batterier som er laget for andre Dell-datamaskiner.

6. Snu datamaskinen opp ned.

7. Skyv begge batterilåsene til åpen posisjon.

8. Skyv batteriet ut av batterirommet.



|   |                 |   |                 |
|---|-----------------|---|-----------------|
| 1 | batteri         | 2 | batterilåsløser |
| 3 | batterilåsløser |   |                 |

9. Snu datamaskinen opp-ned, åpne skjermen og trykk på strømknappen for å jorde hovedkortet.





# Håndstøtte

## Dell™ Vostro™ 1710 Servicehåndbok

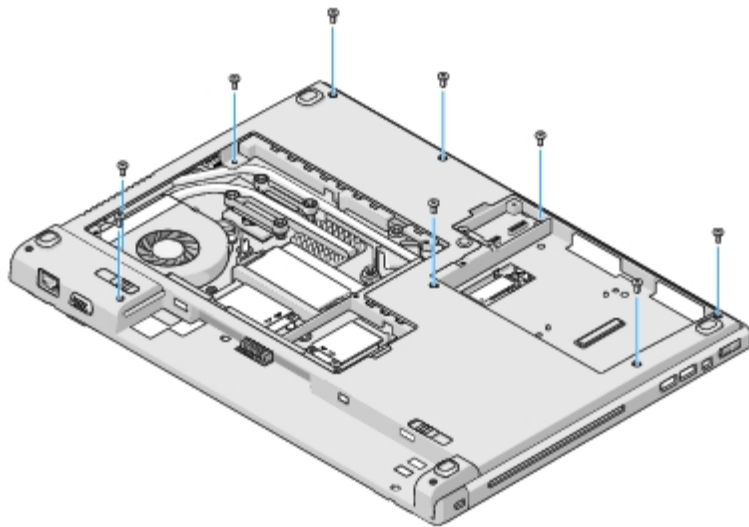
- [Ta av håndstøtten](#)
- [Sette på håndstøtten](#)

## Ta av håndstøtten

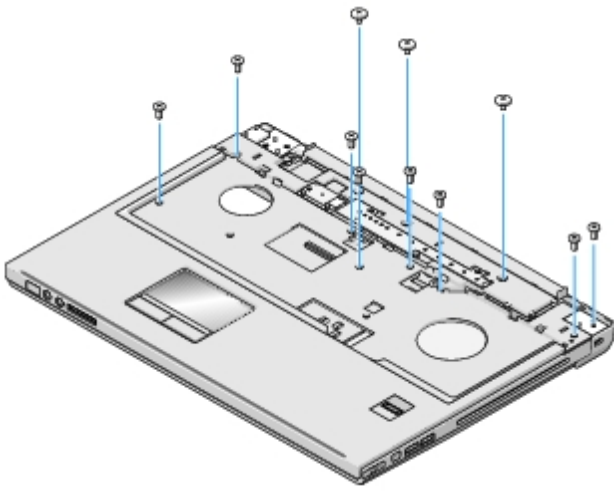
**⚠ ADVARSEL:** Før du begynner med denne prosedyren, må du følge sikkerhetsanvisningene vedlagt datamaskinen.

1. Følg anvisningene i [Før du arbeider inne i datamaskinen](#).
2. Ta ut harddisken. Se illustrasjon av dekslet til harddisken: [Ta ut harddisken](#)
3. Ta ut WLAN-kortet (se [Ta ut et WLAN-kort](#)).
4. Ta ut eventuelle kort eller blindkort som er installert i ExpressCard-sporet eller sporet for 8-i-1-kortleseren.
5. Ta av hengseldekslet (se [Ta av hengseldekslet](#)).
6. Ta av tastaturet (se [Ta av tastaturet](#)).
7. Ta av skjermenheten (se [Ta av skjermenheten](#)).
8. Skru ut de åtte M2,5 x 8-mm-skruene fra bunnen av datamaskinen og én M2 x 3-mm-skrue fra viften.

**⚠ OBS!** Plasseringen av skruene kan være litt annerledes enn vist på bildet.



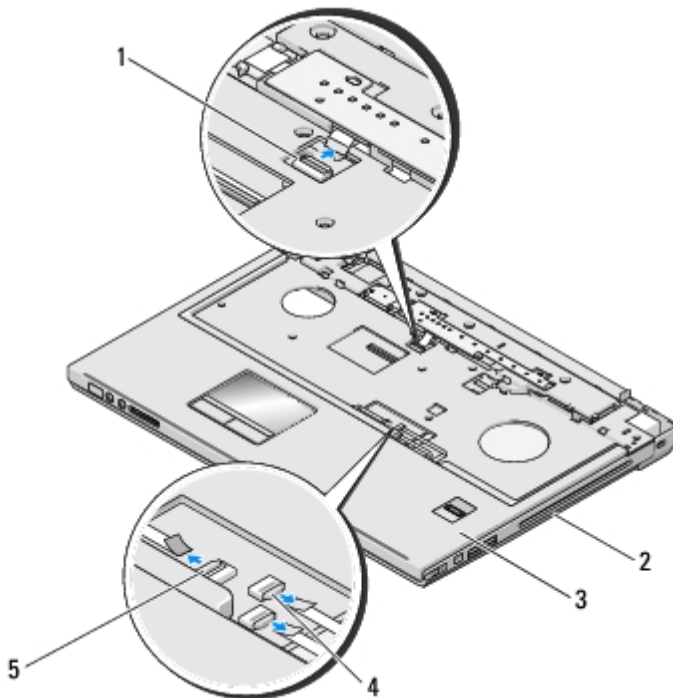
9. Snu datamaskinen og skru ut de åtte M2,5 x 5-mm-skruene som fester toppen av håndstøtten. Bruk "P"-symbolene på håndstøtten til å finne skrueløsningene.
10. Skru ut de tre hodeskruene som befinner seg mot skjermenden av håndstøtten.



11. Trekk platekontakten for multimediaknappen ut av kontakten på hovedkortet.
12. Trekk styreplatekontakten ut av hovedkortet.
13. Trekk kontakten til fingeravtrykksleseren ut av hovedkortet.

**⚠ MERKNAD:** Ikke bruk makt for å skille håndstøtten fra datamaskinen. Hvis du møter motstand, kan du bøye forsiktig eller legge trykk på håndstøtten, eller jobbe langs kanten vekk fra motstandsområdet til håndstøtten er fri.


14. Gå fra venstre til høyre når du forsiktig løfter håndstøtten langs bakre kant, nær hengselbrakettene, og løft håndstøtten forsiktig.



|   |                             |   |                                |
|---|-----------------------------|---|--------------------------------|
| 1 | kontakt for multimediapanel | 2 | datamaskinbase                 |
| 3 | håndstøtte                  | 4 | kontakt for fingeravtrykkleser |
| 5 | styreplatekontakt           |   |                                |

# Sette på håndstøtten

 **ADVARSEL:** Før du begynner med denne prosedyren, må du følge sikkerhetsanvisningene vedlagt datamaskinen.

 **MERKNAD:** Kontroller at styreplatekabelen og kabelen til det interne kortet med Bluetooth® trådløs teknologi er riktig plassert før du låser håndstøtten på plass.

Dette forutsetter at du først har fulgt anvisningene for å ta den ut. [Ta av håndstøtten](#).

1. Tilpass håndstøtten til datamaskinbasen og lås den forsiktig på plass.
2. Sett styreplatekontakten inn i hovedkortet.
3. Sett platekontakten for multimedieknappen inn i kontakten på hovedkortet.
4. Sett på plass igjen kontakten til fingeravtrykksleseren i hovedkortet.
5. Skru inn igjen de tre hodeskruene som befinner seg mot skjermenden av håndstøtten.
6. Skru inn igjen de åtte M2,5 x 5-mm-skruene på toppen av håndstøtten.
7. Snu datamaskinen opp ned og skru inn igjen de åtte M2,5 x 8-mm-skruene på bunnen av datamaskinen og den ene M2 x 3-mm-skruen på viften for å feste håndstøtten.
8. Sett på igjen skjermenheten (se [Sette på skjermenheten](#)).
9. Sett på igjen tastaturet (se [Sette inn tastaturet](#)).
10. Sett på igjen hengseldekslet (se [Sette på igjen hengseldekslet](#)).
11. Sett inn igjen WLAN-kortet (se [Sette inn igjen et WLAN-kort](#)).
12. Sett inn igjen harddisken. Se illustrasjon av dekslet til harddisken: [Ta ut harddisken](#)
13. Sett inn igjen eventuelle blindkort du tok ut av ExpressCard-sporet og 8-i-1-kortlesersporet.


---

[Tilbake til innholdssiden](#)

# Harddisk

## Dell™ Vostro™ 1710 Servicehåndbok

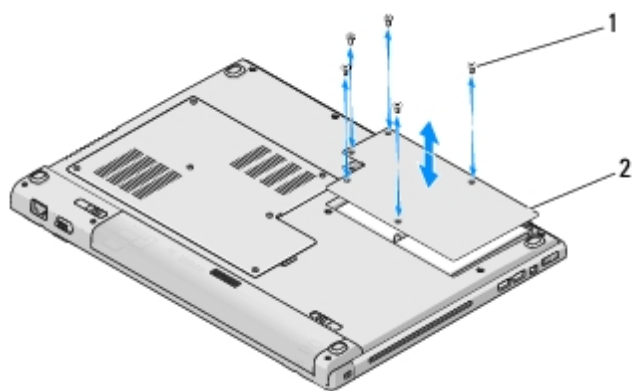
- [Ta ut harddisken](#)
- [Sette inn harddisken](#)

 **OBS!** Dell garanterer ikke kompatibilitet og tilbyr heller ikke kundestøtte for harddisker som er kjøpt fra andre leverandører enn Dell.

## Ta ut harddisken

- △ **ADVARSEL:** Før du begynner på noen av prosedyrene i denne delen, må du følge sikkerhetsanvisningene vedlagt datamaskinen.
- △ **ADVARSEL:** Du må ikke berøre metallkabinettet på harddisken hvis du tar den ut av datamaskinen mens den er varm.
- ➡ **MERKNAD:** For å unngå tap av data må du slå av datamaskinen før du tar ut harddisken. Du må ikke ta ut harddisken mens datamaskinen er påslått eller i sovemodus.
- ➡ **MERKNAD:** Harddisker er ekstremt skjøre. Vær varsom når du håndterer harddisken.

1. Følg framgangsmåtene i [Før du arbeider inne i datamaskinen](#).
2. Lukk dekslet, og snu datamaskinen opp ned.
3. Løsne de fem skruene som fester dekslet til harddiskrommet.
4. Ta av dekslet og sett det til side.

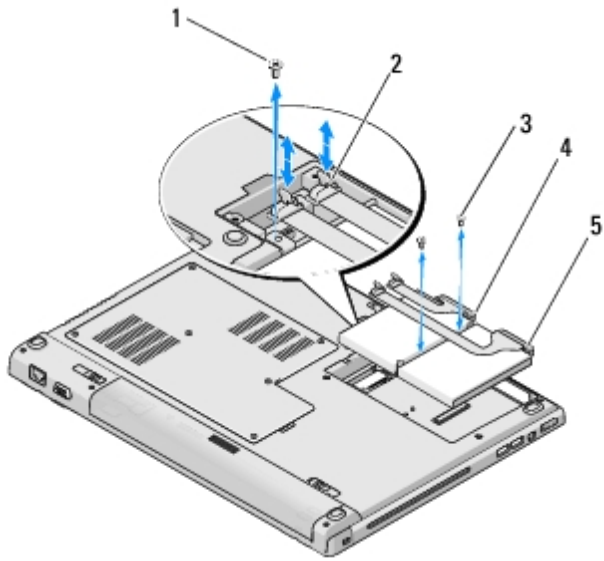


|   |            |   |                |
|---|------------|---|----------------|
| 1 | skruer (5) | 2 | harddiskdeksel |
|---|------------|---|----------------|

- ➡ **MERKNAD:** Når ikke harddisken er i datamaskinen, må den lagres i beskyttende antistatisk emballasje.

5. Ta ut de tre skruene som holder harddisken til datamaskinen.

En skrue er festet til en metalltapp på metallsockelen til harddisken, og de andre to skruene er festet til metallsockelen.



|   |                                  |   |                           |
|---|----------------------------------|---|---------------------------|
| 1 | skruer festet til metallflik (1) | 2 | kontakt til harddiskkabel |
| 3 | skruer festet til metallbase (2) | 4 | harddiskkabel             |
| 5 | harddisk                         |   |                           |

6. Koble kontakten til harddiskkabelen fra hovedkortet.

**OBS!** Harddiskkabelen kobles til harddisken i én ende og til hovedkortet i den andre enden. Koblingen til harddisken forblir intakt når du løfter harddisken ut av datamaskinen. Kontroller at du kobler kontakten til harddiskkabelen fra hovedkortet før du tar ut harddisken.

7. Trekk i fliken for å løse ut harddisken.

8. Løft harddisken og harddiskkabelen ut av datamaskinen. Det kan være lettere å løfte harddisken hvis du begynner fra siden rett overfor harddiskens kontakt til harddiskkabelen.

## Sette inn harddisken

**ADVARSEL:** Før du begynner på noen av prosedyrene i denne delen, må du følge sikkerhetsanvisningene vedlagt datamaskinen.

**MERKNAD:** Harddisker er ekstremt skjøre. Vær varsom når du håndterer harddisken.

**MERKNAD:** Bruk fast og jevnt trykk for å skyve harddisken på plass. Hvis du bruker makt, kan det medføre skader på kontakten.

Dette forutsetter at du først har fulgt anvisningene for å ta den ut. [Ta ut harddisken.](#)

1. Skru inn igjen de to skruene som fester harddisken til metallbasen.
2. Kontroller at harddisken er festet til harddiskkabelen.
3. Sett på plass igjen harddisken og metallbasen i harddiskrommet.
4. Koble kontakten til harddiskkabelen til hovedkortet.
5. Skru inn igjen skruen fra metallfliken nær harddiskkabelen.
6. Skru inn igjen de to skruene som fester harddisken til datamaskinbasen.

7. Sett på plass igjen harddiskdekselet ved å tilpasse hakkene.
  8. Skru fast de fem skruene som fester dekselet til harddiskrommet.
  9. Installer operativsystemet på datamaskinen igjen etter behov. For informasjon om ny installering av operativsystemet, se *Oppsett og hurtigreferanse for datamaskinen på **support.dell.com***.
  10. Installer drivere og verktøy på datamaskinen etter behov. For informasjon om ny installasjon av drivere og verktøy, se *Oppsett og hurtigreferanse for datamaskinen på **support.dell.com***.
- 

[Tilbake til innholdssiden](#)

# Fingeravtrykksleser

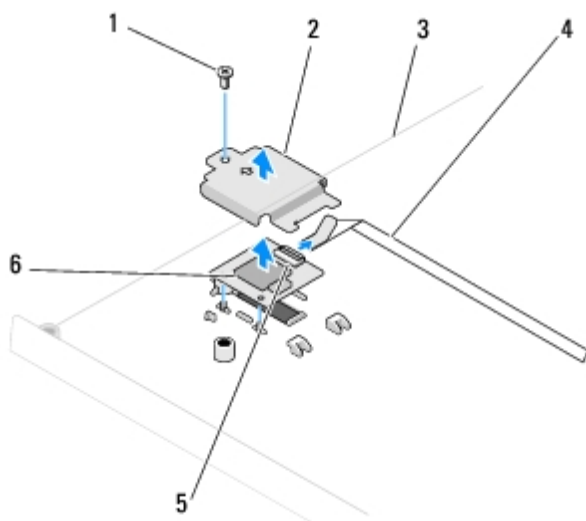
## Dell™ Vostro™ 1710 Servicehåndbok

- [Ta av fingeravtrykksleseren](#)
- [Sette på igjen fingeravtrykksleseren](#)

## Ta av fingeravtrykksleseren

△ **ADVARSEL:** Før du begynner med denne prosedyren, må du følge sikkerhetsanvisningene vedlagt datamaskinen.

1. Følg anvisningene i [Før du arbeider inne i datamaskinen](#).
2. Ta ut harddisken. Se illustrasjon av dekslet til harddisken: [Ta ut harddisken](#)
3. Ta ut WLAN-kortet (se [Ta ut et WLAN-kort](#)).
4. Ta av hengseldekslet (se [Ta av hengseldekslet](#)).
5. Ta av tastaturet (se [Ta av tastaturet](#)).
6. Ta av skjermenheten (se [Ta av skjermenheten](#)).
7. Ta av håndstøtten (se [Ta av håndstøtten](#)).
8. Fra undersiden av håndstøtten skrur du ut M2 x 3-mm-skruen fra dekslet til fingeravtrykksleseren, og løfter deretter dekslet ut av håndstøtten.
9. Roter låsebraketten på kontakten til fingeravtrykksleseren på håndstøtten oppover for å løse ut kontakten til fingeravtrykksleserkabelen.
10. Skyv fingeravtrykksleserkabelen ut av fingeravtrykksleserkontakten.
11. Ta fingeravtrykksleseren ut av håndstøtten.




|   |                         |   |                                |
|---|-------------------------|---|--------------------------------|
| 1 | M2 x 3-mm-skruer        | 2 | deksel til fingeravtrykksleser |
| 3 | underside av håndstøtte | 4 | kabel for fingeravtrykksleser  |



## Sette på igjen fingeravtrykksleseren

 **ADVARSEL:** Før du begynner med denne prosedyren, må du følge sikkerhetsanvisningene vedlagt datamaskinen.

 **MERKNAD:** Kontroller at styreplatekabelen og kabelen til det interne kortet med Bluetooth® trådløs teknologi er riktig plassert før du låser håndstøtten på plass.

Dette forutsetter at du først har fulgt anvisningene for å ta den ut. [Ta av fingeravtrykksleseren](#).

1. Plasser fingeravtrykksleseren på undersiden av håndstøtten.
2. Sett kabelen til fingeravtrykksleseren inn i kontakten til fingeravtrykksleseren og roter låsebraketten nedover for å feste kabelen.
3. Sett på igjen dekselet til fingeravtrykksleseren og skru inn igjen M2 x 3-mm-skruen som fester dekselet til håndstøtten.
4. Sett på igjen håndstøtten (se [Sette på håndstøtten](#)).
5. Sett på igjen skjermenheten (se [Sette på skjermenheten](#)).
6. Sett på igjen tastaturet (se [Sette inn tastaturet](#)).
7. Sett på igjen hengseldekslet (se [Sette på igjen hengseldekslet](#)).
8. Sett inn igjen WLAN-kortet (se [Sette inn igjen et WLAN-kort](#)).
9. Sett inn igjen harddisken. Se illustrasjon av dekselet til harddisken: [Ta ut harddisken](#)

---

[Tilbake til innholdssiden](#)

# Kort for trådløst lokalnettverk (WLAN)

## Dell™ Vostro™ 1710 Servicehåndbok

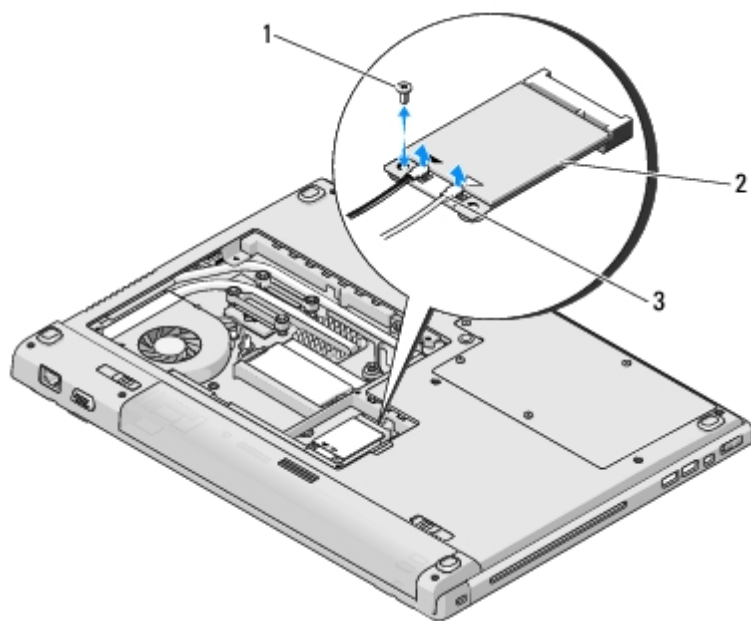
- [Ta ut et WLAN-kort](#)
- [Sette inn igjen et WLAN-kort](#)

**ADVARSEL:** Før du begynner på noen av prosedyrene i denne delen, må du følge sikkerhetsanvisningene vedlagt datamaskinen.

Datamaskinen din har støtte for WLAN-kort. Hvis du bestilte et WLAN-kort sammen med datamaskinen, er kortet allerede installert.

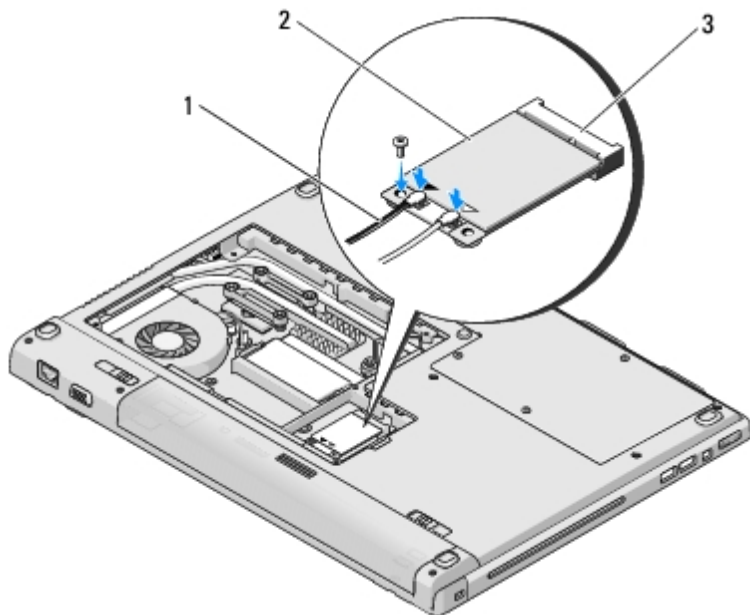
## Ta ut et WLAN-kort

1. Følg framgangsmåtene i [Før du arbeider inne i datamaskinen](#).
2. Snu datamaskinen opp ned.
3. Løsne de åtte skruene som fester minnedekselet. (Se illustrasjon av minnedekselet: [Ta ut en minnemodul](#))
4. Ta av minnedekselet og sett det til side.
5. Skru ut M2 x 3-mm-skruen som fester WLAN-kortet.



|   |                      |   |           |
|---|----------------------|---|-----------|
| 1 | M2 x 3 mm-skruer (1) | 2 | WLAN-kort |
| 3 | antennekabler (2)    |   |           |

6. Skyv WLAN-kortet ved en 45-graders vinkel ut av kontakten.
7. Roter hver antennekabel slik at den vender bort fra WLAN-kortet, og trekk deretter forsiktig i kabelen for å trekke den ut.



|   |                        |   |           |
|---|------------------------|---|-----------|
| 1 | antennekabler (2)      | 2 | WLAN-kort |
| 3 | kontakt på hovedkortet |   |           |

## Sette inn igjen et WLAN-kort

- ➡ **MERKNAD:** Kontaktene er laget slik at de må settes riktig inn. Hvis du føler motstand, må du kontrollere kontaktene på kortet og hovedkortet, og tilpasse kortet på nytt.
- ➡ **MERKNAD:** For å unngå skader på WLAN-kortet må du aldri legge ledninger under kortet.

Dette forutsetter at du først har fulgt anvisningene for å ta det ut. [Ta ut et WLAN-kort.](#)

1. Sett WLAN-kortkoblingen inn i hovedkortkontakten i 45 graders vinkel.
2. Sett antennekablene inn i WLAN -kortet du installerer.

Hvis WLAN-kortet har to trekanten på etiketten (hvit og svart), kobler du den hvite antenneledningen til kontakten merket "main" (hvit trekant), og den svarte antenneledningen til kontakten merket "aux" (svart trekant).

Hvis WLAN-kortet har tre trekanten på etiketten (hvit, svart og grå), kobler du den hvite antenneledningen til den hvite trekanten, den svarte antenneledningen til den svarte trekanten og den grå antenneledningen til den grå trekanten.

3. Skru inn igjen M2 x 3-mm-skruen som fester WLAN-kortet.
4. Sett på igjen minnedekselet og skru fast de åtte skruene som fester minnedekselet.

[Tilbake til innholdssiden](#)

# Internt kort med Bluetooth® trådløs teknologi

Dell™ Vostro™ 1710 Servicehåndbok

- [Ta ut kortet](#)
- [Sette inn igjen kortet](#)

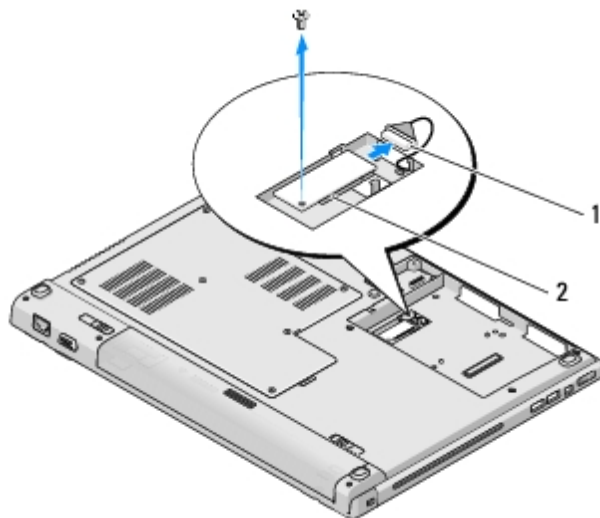
**ADVARSEL:** Før du begynner på noen av prosedyrene i denne delen, må du følge sikkerhetsanvisningene vedlagt datamaskinen.

Hvis du bestilte et kort med Bluetooth-trådløs teknologi med datamaskinen, er kortet allerede installert.

---

## Ta ut kortet

1. Følg framgangsmåtene i [Før du arbeider inne i datamaskinen](#).
2. Ta ut harddisken. Se illustrasjon av dekselet til harddisken: [Ta ut harddisken](#)
3. Skru ut M2 x 3-mm-skruen som fester kortet til datamaskinbasen.
4. Løft kortet og kabelen, og trekk kortkontakten ut av kortet.
5. Ta kortet ut av kortrommet.



|   |                       |   |      |
|---|-----------------------|---|------|
| 1 | kontakt til kortkabel | 2 | kort |
|---|-----------------------|---|------|

---

## Sette inn igjen kortet

**ADVARSEL:** Før du begynner på noen av prosedyrene i denne delen, må du følge sikkerhetsanvisningene vedlagt datamaskinen.

Dette forutsetter at du først har fulgt anvisningene for å ta det ut. [Ta ut kortet](#).

1. Sett kabelen inn i kortet.

2. Sett kortet inn igjen i kortrommet.
  3. Skru inn igjen M2 x 3-mm-skruen som fester kortet til datamaskinbasen.
  4. Sett inn igjen harddisken. Se illustrasjon av dekselet til harddisken: [Ta ut harddisken](#)
- 

[Tilbake til innholdssiden](#)

# Vifte

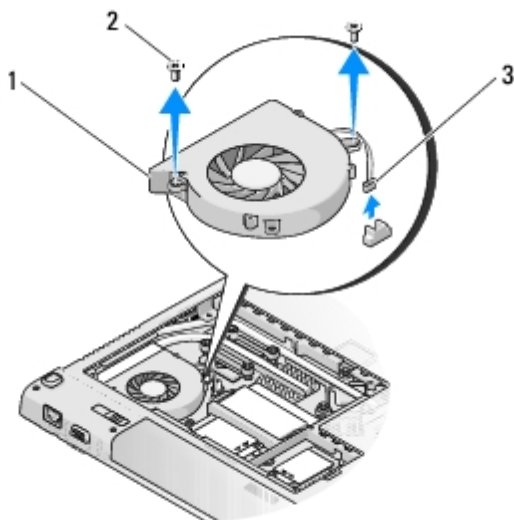
## Dell™ Vostro™ 1710 Servicehåndbok

- [Ta ut viften](#)
- [Sett inn igjen viften](#)

### Ta ut viften

△ **ADVARSEL:** Før du begynner med denne prosedyren, må du følge sikkerhetsanvisningene som følger med datamaskinen.

1. Følg anvisningene i [Før du arbeider inne i datamaskinen](#).
2. Skru ut de åtte skruene som fester minnedekselet. (Se illustrasjon av minnedekselet: [Ta ut en minnemodul](#))
3. Ta av minnedekselet og sett det til side.
4. Skru ut de to M2 x 3-mm-skruene som fester viften til bunnen på datamaskinen.
5. Trekk viftekontakten ut av hovedkortkontakten og ta ut viften.



|   |              |   |                      |
|---|--------------|---|----------------------|
| 1 | vifte        | 2 | M2 x 3 mm-skruer (2) |
| 3 | viftekontakt |   |                      |

### Sett inn igjen viften

△ **ADVARSEL:** Før du begynner med denne prosedyren, må du følge sikkerhetsanvisningene som følger med datamaskinen.

Dette forutsetter at du først har fulgt anvisningene for å ta den ut. [Ta ut viften](#).

1. Sett inn igjen viften mens du tilpasser skrueshullene på viften med hullene i bunnen av datamaskinen.

2. Skru inn igjen de to M2 x 3-mm-skruene som fester viften til datamaskinbasen.
  3. Sett viftekontakten inn i hovedkortkontakten.
  4. Sett på igjen minnedekselet og skru inn igjen de åtte skruene som fester minnedekselet.
- 

[Tilbake til innholdssiden](#)

# Optisk stasjon

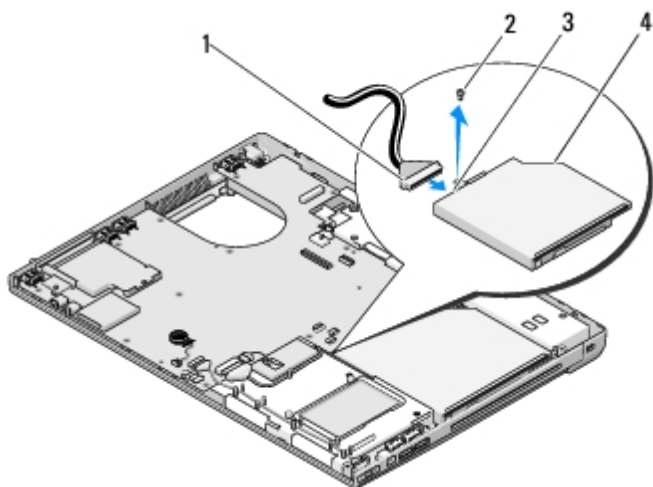
## Dell™ Vostro™ 1710 Servicehåndbok

- [Ta ut den optiske stasjonen](#)
- [Sette inn den optiske stasjonen](#)

## Ta ut den optiske stasjonen

△ **ADVARSEL:** Før du begynner på noen av prosedyrene i denne delen, må du følge sikkerhetsanvisningene vedlagt datamaskinen.


1. Følg framgangsmåtene i [Før du arbeider inne i datamaskinen](#).
2. Ta ut harddisken. Se illustrasjon av dekslet til harddisken: [Ta ut harddisken](#)
3. Ta ut WLAN-kortet (se [Ta ut et WLAN-kort](#)).
4. Ta av hengseldekslet (se [Ta av hengseldekslet](#)).
5. Ta av tastaturet (se [Ta av tastaturet](#)).
6. Ta av skjermenheten (se [Ta av skjermenheten](#)).
7. Ta av håndstøtten (se [Ta av håndstøtten](#)).
8. Skru ut M2,5 x 5 mm-skruen fra den optiske stasjonen.
9. Løft ut baksiden på stasjonen og trekk kabelen til den optiske stasjonen ut fra kontakten på hovedkortet.



|   |                            |   |                        |
|---|----------------------------|---|------------------------|
| 1 | kabel til optisk stasjon   | 2 | M2,5 x 5 mm-skruen (1) |
| 3 | kontakt for optisk stasjon | 4 | optisk stasjon         |

## Sette inn den optiske stasjonen



 **ADVARSEL:** Før du begynner på noen av prosedyrene i denne delen, må du følge sikkerhetsanvisningene vedlagt datamaskinen.

Dette forutsetter at du først har fulgt anvisningene for å ta den ut. [Ta ut den optiske stasjonen](#).

1. Sett kabelen til den optiske stasjonen inn i kontakten på hovedkortet.
2. Skru inn igjen M2,5 x 5 mm-skruen som fester den optiske stasjonen til hovedkortet.
3. Sett på igjen håndstøtten (se [Sette på håndstøtten](#)).
4. Sett på igjen skjermenheten (se [Sette på skjermenheten](#)).
5. Sett på igjen tastaturet (se [Sette inn tastaturet](#)).
6. Sett på igjen hengseldekslet (se [Sette på igjen hengseldekslet](#)).
7. Sett inn igjen WLAN-kortet (se [Sette inn igjen et WLAN-kort](#)).
8. Sett inn igjen harddisken. Se illustrasjon av dekslet til harddisken: [Ta ut harddisken](#)

---

[Tilbake til innholdssiden](#)

# Prosessorkjøleenhet

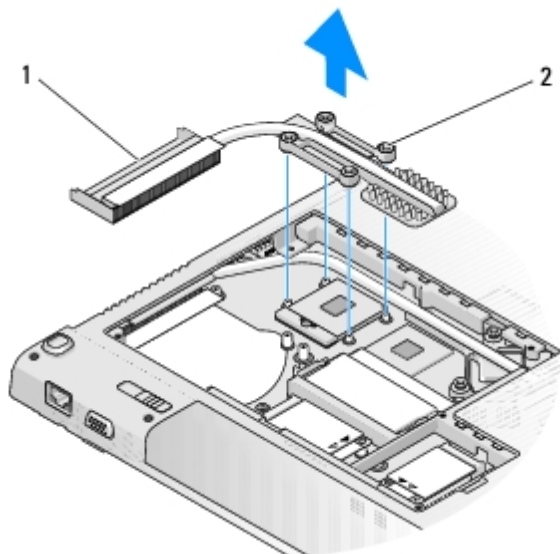
Dell™ Vostro™ 1710 Servicehåndbok

- [Ta ut prosessorkjøleenheten](#)
- [Sette inn prosessorkjøleenheten](#)

## Ta ut prosessorkjøleenheten

**⚠ ADVARSEL:** Før du begynner med denne prosedyren, må du følge sikkerhetsanvisningene vedlagt datamaskinen.

1. Følg anvisningene i [Før du arbeider inne i datamaskinen](#).
2. Skru ut de åtte skruene som fester minnedekselet. (Se illustrasjon av minnedekselet: [Ta ut en minnemodul](#))
3. Ta av minnedekselet og sett det til side.
4. Ta ut viften (se [Ta ut viften](#)).
5. Skru ut de fire festeskruene som fester prosessorkjøleenheten til hovedkortet i riktig rekkefølge, og løft forsiktig prosessorkjøleenheten ut av datamaskinen.



|   |                     |   |                 |
|---|---------------------|---|-----------------|
| 1 | prosessorkjøleenhet | 2 | festeskruer (4) |
|---|---------------------|---|-----------------|

## Sette inn prosessorkjøleenheten

**⚠ ADVARSEL:** Før du begynner med denne prosedyren, må du følge sikkerhetsanvisningene vedlagt datamaskinen.

Dette forutsetter at du først har fulgt anvisningene for å ta det ut. [Ta ut prosessorkjøleenheten](#).

1. Tilpass de fire festeskruene på prosessorkjøleenheten med skrueshullene på hovedkortet og skru fast skruene i riktig

rekkefølge.

2. Sett inn igjen viften (se [Sett inn igjen viften](#)).
3. Sett på igjen minnedekselet og skru inn igjen de åtte skruene som fester det.

---

[Tilbake til innholdssiden](#)

# Hovedkortenhhet

## Dell™ Vostro™ 1710 Servicehåndbok

- [Ta ut hovedkortet](#)
- [Sette inn hovedkortet](#)

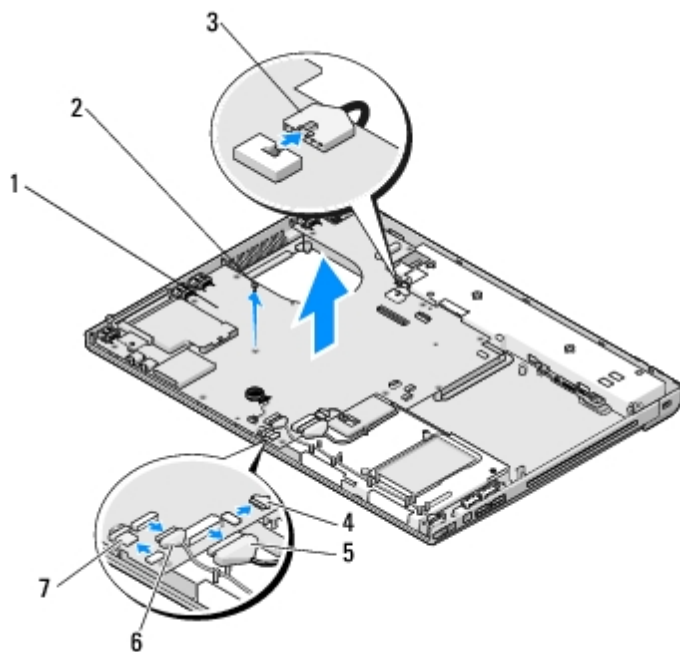
Hovedkortets BIOS-brikke inneholder servicemerket, som også vises på en strekkodeetikett på bunnen av datamaskinen. Utskiftingspakken for hovedkortet inkluderer media som inneholder verktøy for overføring av servicemerket til det nye hovedkortet.

---

## Ta ut hovedkortet

 **ADVARSEL:** Før du begynner med denne prosedyren, må du følge sikkerhetsanvisningene vedlagt datamaskinen.

1. Følg anvisningene i [Før du arbeider inne i datamaskinen](#).
2. Ta ut eventuelle kort eller blindkort som er installert i ExpressCard-sporet eller sporet for 8-i-1-kortleseren.
3. Ta ut harddisken (se [Ta ut harddisken](#)).
4. Ta ut WLAN-kortet (se [Ta ut et WLAN-kort](#)).
5. Ta ut viften (se [Ta ut viften](#)).
6. Ta av hengseldekslet (se [Ta av hengseldekslet](#)).
7. Ta av tastaturet (se [Ta av tastaturet](#)).
8. Ta av skjermenheten (se [Ta av skjermenheten](#)).
9. Ta av håndstøtten (se [Ta av håndstøtten](#)).
10. Ta ut den optiske stasjonen (se [Ta ut den optiske stasjonen](#)).
11. Trekk ut 1394/USB-datterkortkabelen fra hovedkortet.
12. Trekk ut likestrøm-inn-kabelen og høyttalerkabelen fra hovedkortet.
13. Skru ut de tre M2,5 x 5-mm-skruene fra toppen av hovedkortet.
14. Løft høyre kant på hovedkortet, og løft deretter forsiktig hovedkortet ut av datamaskinen.



|   |                            |   |   |
|---|----------------------------|---|---|
| 1 | systemkort                 | 2 | M2,5 x 5 mm-skruer til hovedkortet (2)        |
| 3 | likestrøm-inn-kabel        | 4 | kontakt for kabel til Bluetooth-teknologikort |
| 5 | kabel til optisk stasjon   | 6 | kontakt for 1394/USB-datterkortkabel          |
| 7 | kontakt for høyttalerkabel |   |   |

## Sette inn hovedkortet

**⚠ ADVARSEL:** Før du begynner med denne prosedyren, må du følge sikkerhetsanvisningene vedlagt datamaskinen.


**➡ MERKNAD:** Kontroller at ingen løse ledninger blir sittende fast under hovedkortet.

Dette forutsetter at du først har fulgt anvisningene for å ta det ut. [Ta ut hovedkortet.](#)


1. Sett venstre side av hovedkortet skrått inn i datamaskinbasen helt til kontaktene på hovedkortet er på linje med hullene i datamaskinbasen, og senk deretter forsiktig hovedkortet på plass.
2. Skru inn igjen de tre M2,5 x 5-mm-skruene i hovedkortet.
3. Sett inn igjen 1394/USB-datterkortkabelen i kontakten på hovedkortet.
4. Trekk ut likestrøm-inn-kabelen og høyttalerkabelen fra hovedkortet.
5. Sett inn igjen den optiske stasjonen (se [Sette inn den optiske stasjonen](#)).
6. Sett på igjen håndstøtten (se [Sette på håndstøtten](#)).
7. Sett på igjen skjermenheten (se [Sette på skjermenheten](#)).
8. Sett på igjen tastaturet (se [Sette inn tastaturet](#)).
9. Sett på igjen hengseldekslet (se [Sette på igjen hengseldekslet](#)).
10. Sett inn igjen viften (se [Sett inn igjen viften](#)).
11. Sett inn igjen WLAN-kortet (se [Sette inn igjen et WLAN-kort](#)).

12. Sett inn igjen harddisken (se [Sette inn harddisken](#)).

13. Set inn igjen eventuelle blindkort du tok ut av ExpressCard-sporet og 8-i-1-kortlesersporet.

 **MERKNAD:** Før du slår på maskinen må du skru inn igjen alle skruer og kontrollere at det ikke ligger igjen løse skruer inni datamaskinen. Ellers kan dette medføre skade på datamaskinen.

14. Slå på datamaskinen.

 **OBS!** Hvis du bruker et BIOS-programvaremedium for Flash-oppdatering av BIOS, må du trykke <F12> før du setter inn mediet slik at datamaskinen kun starter opp fra mediet én gang. Ellers må du gå til programmet for systemoppsett for å endre standard oppstartsrekkefølge.

15. Flash-oppdatering av BIOS (se [Oppdatere BIOS](#) for mer informasjon).

16. Gå inn i programmet for systemoppsett for å oppdatere BIOS på det nye hovedkortet med datamaskinens servicemerke. For informasjon om programmet for systemoppsett, se *Dell™ Teknologihåndbok* på datamaskinen eller gå til **support.dell.com**.

---

[Tilbake til innholdssiden](#)

# Prosessormodul

## Dell™ Vostro™ 1710 Servicehåndbok

- [Ta ut prosessormodulen](#)
- [Sette inn prosessormodulen](#)

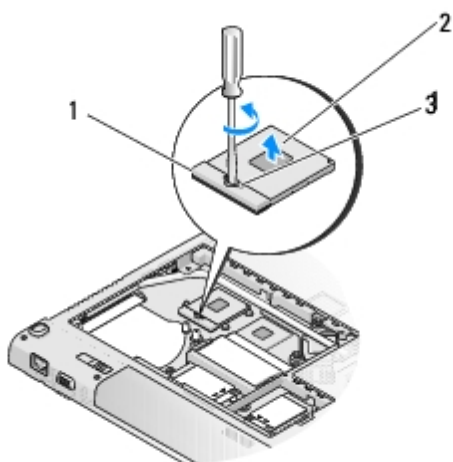
## Ta ut prosessormodulen

△ **ADVARSEL:** Før du begynner med denne prosedyren, må du følge sikkerhetsanvisningene vedlagt datamaskinen.

1. Følg anvisningene i [Før du arbeider inne i datamaskinen](#).
2. Skru ut de åtte skruene som fester minnedekselet. (Se illustrasjon av minnedekselet: [Ta ut en minnemodul](#))
3. Ta av minnedekselet og sett det til side.
4. Ta ut viften (se [Ta ut viften](#)).
5. Ta ut prosessorkjøleenheten (se [Ta ut prosessorkjøleenheten](#)).

➡ **MERKNAD:** For å unngå skade på prosessoren må du holde skrutrekkeren vinkelrett på prosessoren når du skrur kamskruen.

6. For å løsne ZIF-sokkelen må du bruke en liten skrutrekker med flatt blad og rotere kamskruen på ZIF-kontakten mot klokken helt til den når kamsperren.



|   |                           |   |                |
|---|---------------------------|---|----------------|
| 1 | ZIF-sokkel                | 2 | prosessormodul |
| 3 | kamskrue til ZIF-sokkelen |   |                |

➡ **MERKNAD:** For at prosessoren skal avkjøles maksimalt, må du ikke berøre varmeoverføringsområdene på prosessorens kjøleenhet. Olje fra huden din kan redusere varmeplatenes kapasitet til å overføre varme.

**MERKNAD:** Når du tar ut prosessormodulen, må du trekke den rett opp. Vær forsiktig så du ikke bøyer pinnene på



prosessormodulen.

7. Løft prosessormodulen ut av ZIF-sokkelen.

## Sette inn prosessormodulen



**ADVARSEL:** Før du begynner med denne prosedyren, må du følge sikkerhetsanvisningene vedlagt datamaskinen.



**MERKNAD:** Du må ikke berøre prosessorfoten. Trykk og hold prosessoren nede på underlaget enheten er montert på mens du skrur kamskruen for å unngå avbrutt kontakt mellom kamskruen og prosessoren.



**MERKNAD:** Kontroller at kamlåsen er i helt åpen posisjon før du setter inn prosessormodulen. Du behøver ikke å bruke makt for å sette prosessormodulen i ZIF-sokkelen. En prosessormodul som ikke er riktig plassert kan føre til at kontakten avbrytes eller kan gi permanent skade på mikroprosessoren og ZIF-sokkelen.



**OBS!** Hvis du installerer en ny prosessor, vil du motta en ny kjøleenhet med innebygd varmeplate, eller så vil du motta en ny varmeplate sammen med en teknisk beskrivelse som illustrerer riktig installasjon.

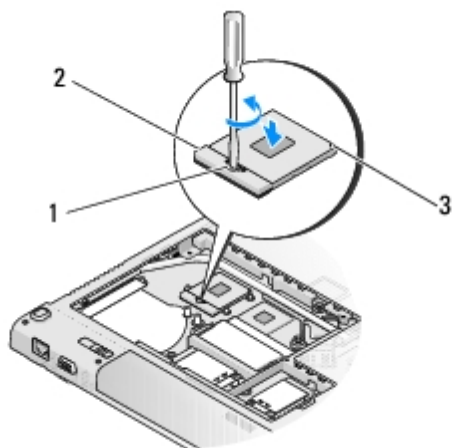
Dette forutsetter at du først har fulgt anvisningene for å ta det ut. [Ta ut prosessormodulen](#).

1. Sikt inn hjørnet med pinne 1 på prosessormodulen i forhold til hjørnet med pinne 1 på ZIF-sokkelen, og sett deretter inn prosessormodulen.



**OBS!** Pinne-1-hjørnet på prosessormodulen har en trekant som passer med trekanten på pinne-1-hjørnet på ZIF-sokkelen.

Når prosessormodulen er riktig plassert, er alle fire hjørnene i samme høyde. Hvis et eller flere hjørner av modulen er høyere enn de andre, er ikke modulen riktig satt inn.



|   |                           |   |            |
|---|---------------------------|---|------------|
| 1 | kamskrue til ZIF-sokkelen | 2 | ZIF-sokkel |
| 3 | hjørne med pinne 1        |   |            |



**MERKNAD:** For å unngå skade på prosessoren må du holde skrutrekkeren vinkelrett på prosessoren når du skrur kamskruen.

2. Stram ZIF-sokkelen ved å skru kamskruen med klokken for å feste prosessormodulen til hovedkortet.
3. Sett på plass prosessorkjøleenheten (se [Sette inn prosessorkjøleenheten](#)).
4. Sett inn igjen viften (se [Sett inn igjen viften](#)).



5. Sett på igjen minnedekselet og skru inn igjen de åtte skruene som fester det.

---

[Tilbake til innholdssiden](#)

# Høytalerenhet

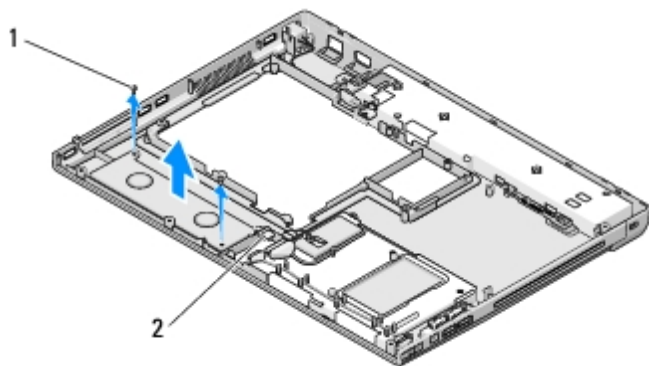
## Dell™ Vostro™ 1710 Servicehåndbok

- [Ta ut høytalerenheten](#)
- [Sette inn høytalerenheten](#)

## Ta ut høytalerenheten

△ **ADVARSEL:** Før du begynner med denne prosedyren, må du følge sikkerhetsanvisningene vedlagt datamaskinen.

1. Følg anvisningene i [Før du arbeider inne i datamaskinen](#).
2. Ta av dekselet til harddisken. Se illustrasjon av dekselet til harddisken: [Ta ut harddisken](#)
3. Ta ut WLAN-kortet (se [Ta ut et WLAN-kort](#)).
4. Ta av hengseldekslet (se [Ta av hengseldekslet](#)).
5. Ta av tastaturet (se [Ta av tastaturet](#)).
6. Ta av skjermenheten (se [Ta av skjermenheten](#)).
7. Ta av håndstøtten (se [Ta av håndstøtten](#)).
8. Ta ut hovedkortet (se [Ta ut hovedkortet](#)).
9. Skru ut de fire M2 x 3-mm-skruene fra høytalerenheten.
10. Ta ut høytalerenheten.



|   |                      |   |                 |
|---|----------------------|---|-----------------|
| 1 | M2 x 3 mm-skruer (2) | 2 | høytalerkontakt |
|---|----------------------|---|-----------------|

## Sette inn høytalerenheten

△ **ADVARSEL:** Før du begynner med denne prosedyren, må du følge sikkerhetsanvisningene vedlagt datamaskinen.

Dette forutsetter at du først har fulgt anvisningene for å ta den ut. [Ta ut høytalerenheten](#).

1. Tilpass styreholderne i høyttalerenheten med styrepinnene på datamaskinbasen, og senk deretter enheten på plass.
  2. Skru inn igjen de fire M2 x 3-mm-skruene som fester høyttalerenheten
  3. Sett på igjen håndstøtten (se [Sette på håndstøtten](#)).
  4. Sett på igjen skjermenheten (se [Sette på skjermenheten](#)).
  5. Sett på igjen tastaturet (se [Sette inn tastaturet](#)).
  6. Sett på igjen hengseldekslet (se [Sette på igjen hengseldekslet](#)).
  7. Sett inn igjen WLAN-kortet (se [Sette inn igjen et WLAN-kort](#)).
  8. Sett på igjen dekslet til harddisken. Se illustrasjon av dekslet til harddisken: [Ta ut harddisken](#)
- 

[Tilbake til innholdssiden](#)

# Minne

## Dell™ Vostro™ 1710 Servicehåndbok

- [Ta ut en minnemodul](#)
- [Sette inn igjen en minnemodul](#)

Datamaskinen har to brukertilgjengelige SODIMM-kontakter, som begge kan nås fra bunnen av datamaskinen.

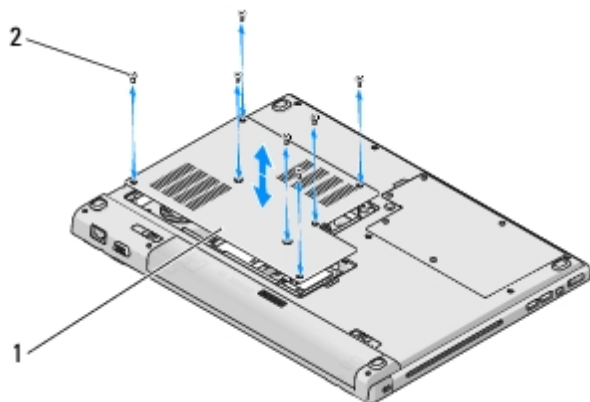
Du kan utvide datamaskinens minnekapasitet ved å installere minnemoduler på hovedkortet. Se "Spesifikasjoner" i *Innstilling og hurtigreferanseveiledning* for å finne informasjon om minne som støttes av datamaskinen. Installer kun minnemoduler som er laget spesielt for denne datamaskinen.

 **OBS!** Minne som er kjøpt fra Dell, dekkes av datamaskingarantien.

## Ta ut en minnemodul

 **ADVARSEL:** Før du begynner på noen av prosedyrene i denne delen, må du følge sikkerhetsanvisningene vedlagt datamaskinen.

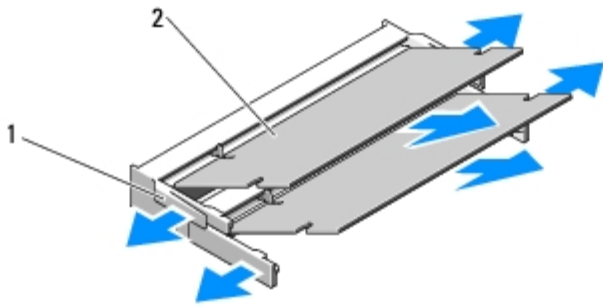
1. Følg framgangsmåtene i [Før du arbeider inne i datamaskinen](#).
2. Snu datamaskinen opp ned.
3. Løsne de åtte skruene som fester minnedekselet.
4. Ta av minnedekselet og sett det til side.



|   |             |   |            |
|---|-------------|---|------------|
| 1 | minnedeksel | 2 | screws (8) |
|---|-------------|---|------------|

 **MERKNAD:** For å unngå skader på minnemodulkontakten må du ikke bruke verktøy til å åpne sikkerhetsklemmene.

5. Bruk fingertuppene til å skille sikkerhetsklemmene forsiktig fra hverandre på hver ende av minnemodulkontakten, helt til minnemodulen spretter opp.
6. Ta minnemodulen ut av kontakten.



|   |                |   |            |
|---|----------------|---|------------|
| 1 | festeklips (2) | 2 | minnemodul |
|---|----------------|---|------------|

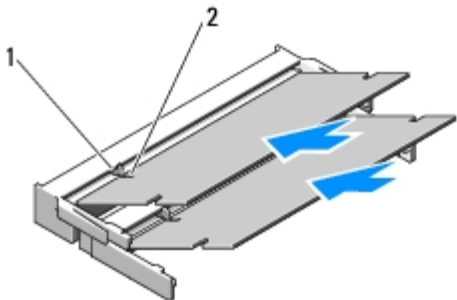
## Sette inn igjen en minnemodul

**ADVARSEL:** Før du begynner på noen av prosedyrene i denne delen, må du følge sikkerhetsanvisningene vedlagt datamaskinen.

Dette forutsetter at du først har fulgt anvisningene for å ta den ut. [Ta ut en minnemodul.](#)

1. Tilpass hakket i modulkontakten til tappet i kontaktsporet.
2. Skyv modulen inn i sporet i 45 graders vinkel, og roter modulen ned helt til den låses på plass. Hvis du ikke føler at den låses på plass, fjern modulen og installer den på nytt.

**OBS!** Hvis ikke minnemodulen er riktig installert, kan det hende at datamaskinen ikke vil starte. Ingen feilmeldinger vil indikere denne feilen.



|   |      |   |      |
|---|------|---|------|
| 1 | tapp | 2 | hakk |
|---|------|---|------|

**MERKNAD:** Hvis det er vanskelig å lukke minnedekselet, må du ta ut minnemodulen og installere den på nytt. Hvis du bruker makt til å lukke minnedekselet, kan datamaskinen bli skadet.

3. Sett på plass igjen minnedekselet og skru fast de åtte skruene som fester dekslet.
4. Sett batteriet inn i batterirommet, eller sett vekselstrømsadapteren inn i datamaskinen og et støpsel.
5. Slå på datamaskinen.

Når datamaskinen starter opp, finner den det ekstra minnet og oppdaterer automatisk systemkonfigurasjonsinformasjonen.

Slik bekrefter du hvor mye minne som er installert på datamaskinen:

- I Microsoft® Windows® XP operativsystem høyreklikker du på ikonet **Min datamaskin** på skrivebordet, og klikker deretter **Egenskaper® Generelt**.

- I Microsoft Windows Vista® klikker du **Start**  **Hjelp og støtte**® **Dell systeminformasjon**.

---

[Tilbake til innholdssiden](#)

# USB-datterkort

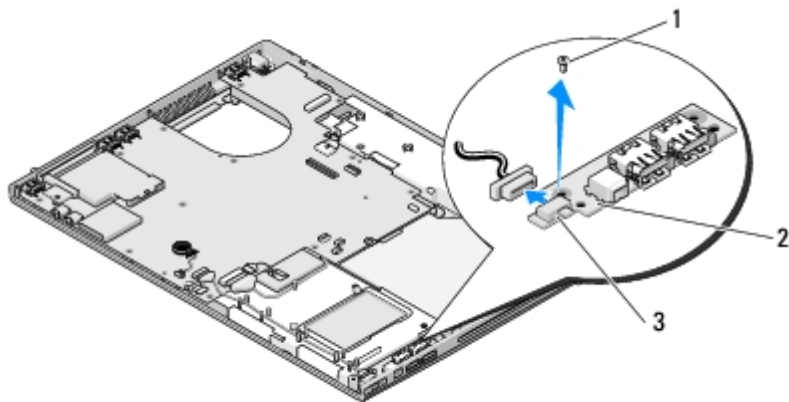
## Dell™ Vostro™ 1710 Servicehåndbok

- [Ta ut USB-datterkortet](#)
- [Sett inn igjen USB-datterkortet](#)

## Ta ut USB-datterkortet

△ **ADVARSEL:** Før du begynner med denne prosedyren, må du følge sikkerhetsanvisningene vedlagt datamaskinen.

1. Følg anvisningene i [Før du arbeider inne i datamaskinen](#).
2. Ta ut harddisken. Se illustrasjon av dekslet til harddisken: [Ta ut harddisken](#)
3. Ta ut WLAN-kortet (se [Ta ut et WLAN-kort](#)).
4. Ta av hengseldekslet (se [Ta av hengseldekslet](#)).
5. Ta av tastaturet (se [Ta av tastaturet](#)).
6. Ta av skjermenheten (se [Ta av skjermenheten](#)).
7. Ta av håndstøtten (se [Ta av håndstøtten](#)).
8. Skru ut de to M2,5 x 5 mm-skruene fra datterkortet.
9. Trekk datterkortkontakten ut av datterkortet.
10. Ta datterkortet ut av datamaskinbasen.



|   |                       |   |                |
|---|-----------------------|---|----------------|
| 1 | M2,5 x 5 mm-skrue (2) | 2 | USB-datterkort |
| 3 | datterkortkontakt     |   |                |

## Sett inn igjen USB-datterkortet

 **ADVARSEL:** Før du begynner med denne prosedyren, må du følge sikkerhetsanvisningene vedlagt datamaskinen.

Dette forutsetter at du først har fulgt anvisningene for å ta det ut. [Ta ut USB-datterkortet](#).

1. Sett inn igjen M2,5 x 5-mm-skruen som fester datterkortet til datamaskinbasen.
2. Sett datterkortkontakten inn i datterkortet.
3. Sett på igjen håndstøtten (se [Sette på håndstøtten](#)).
4. Sett på igjen skjermenheten (se [Sette på skjermenheten](#)).
5. Sett på igjen tastaturet (se [Sette inn tastaturet](#)).
6. Sett på igjen hengseldekslet (se [Sette på igjen hengseldekslet](#)).
7. Sett inn igjen WLAN-kortet (se [Sette inn igjen et WLAN-kort](#)).
8. Sett inn igjen harddisken. Se illustrasjon av dekslet til harddisken: [Ta ut harddisken](#)

---

[Tilbake til innholdssiden](#)



# Hengseldekselet

## Dell™ Vostro™ 1710 Servicehåndbok

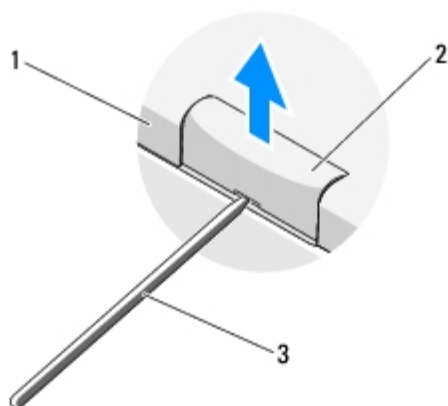
- [Ta av hengseldekselet](#)
- [Sette på igjen hengseldekselet](#)

## Ta av hengseldekselet

△ **ADVARSEL:** Før du begynner på noen av prosedyrene i denne delen, må du følge sikkerhetsanvisningene vedlagt datamaskinen.

➡ **MERKNAD:** Hengseldekselet er skjørt, og kan bli skadet hvis du bruker makt på det. Vær varsom når du tar av hengseldekselet.

1. Følg framgangsmåtene i [Før du arbeider inne i datamaskinen](#).
2. Lukk skjermen og snu datamaskinen bak frem.
3. Stikk forsiktig en plassspiss under de opphøyde delene av hengseldekselet bak på datamaskinen, og løsne dekselet.

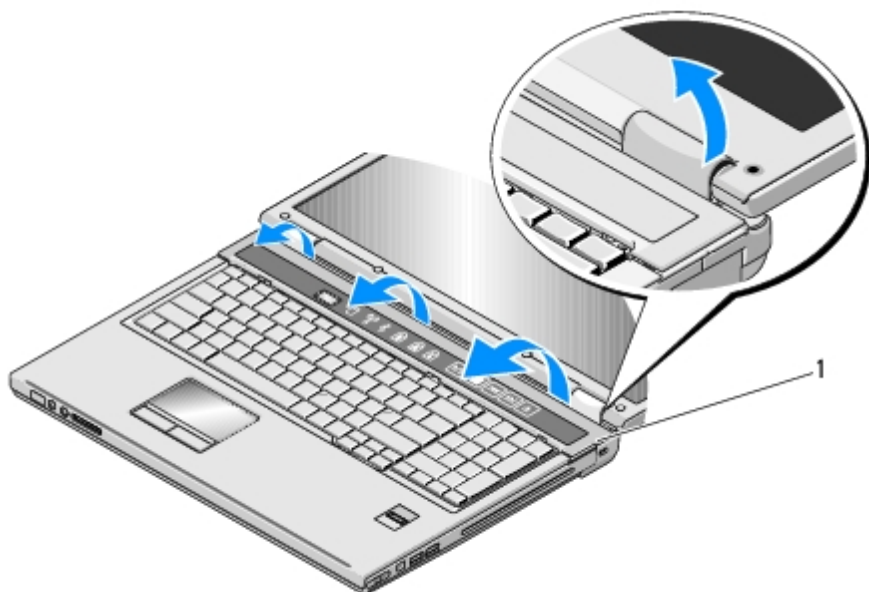


|   |                          |   |   |
|---|--------------------------|---|---|
| 1 | baksiden av datamaskinen | 2 | oppheyd del av dekselet (én på hver side) |
| 3 | plastspiss               |   |   |

4. Snu datamaskinen forover igjen og åpne skjermen helt (180 grader).

➡ **MERKNAD:** For å unngå skader på dekselet, må du ikke løfte det på begge sider samtidig.

5. Sett inn fingeren eller en plastspiss under hver side av de opphøyde delene av dekselet, og skyv fingrene under den lange delen av dekselet.
6. Skyv fingrene under dekselet fra høyre til venstre for å presse opp og løsne dekselet, og løft det deretter vekk fra datamaskinen.



1 opphøyd del av dekselet på høyre side

---

## Sette på igjen hengseldekselet

**ADVARSEL:** Før du begynner på noen av prosedyrene i denne delen, må du følge sikkerhetsanvisningene vedlagt datamaskinen.

**MERKNAD:** Hengseldekselet er skjørt, og kan bli skadet hvis du bruker makt på det. Vær varsom når du setter på igjen dekselet.

Dette forutsetter at du først har fulgt anvisningene for å ta det ut. [Ta av hengseldekselet.](#)

1. Tilpass de to flikene under begge sider av dekselet med samsvarende hakk i datamaskinen.
  2. Trykk ned fra venstre til høyre helt til dekselet låses på plass.
  3. Lukk skjermen og snu datamaskinen bak frem.
  4. Trykk på hvert deksel til det låses på plass.
- 

[Tilbake til innholdssiden](#)

# Batterilåsenhet


## Dell™ Vostro™ 1710 Servicehåndbok

- [Ta ut batterilåsenheten](#)
  - [Sette inn batterilåsenheten](#)
- 


## Ta ut batterilåsenheten

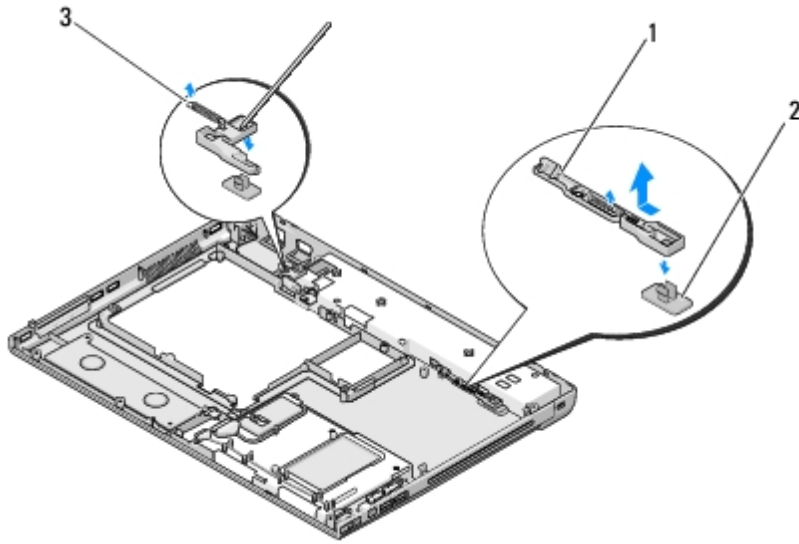
 **ADVARSEL:** Før du begynner med denne prosedyren, må du følge sikkerhetsanvisningene vedlagt datamaskinen.

1. Følg anvisningene i [Før du arbeider inne i datamaskinen](#).
2. Ta ut harddisken (se [Ta ut harddisken](#)).
3. Ta ut WLAN-kortet (se [Ta ut et WLAN-kort](#)).
4. Ta ut viften (se [Ta ut viften](#)).
5. Ta av hengseldekslet (se [Ta av hengseldekslet](#)).
6. Ta av tastaturet (se [Ta av tastaturet](#)).
7. Ta av skjermenheten (se [Ta av skjermenheten](#)).
8. Ta av håndstøtten (se [Ta av håndstøtten](#)).
9. Trekk ut kabelen som fester det interne kortet med Bluetooth® trådløs teknologi til hovedkortet (se [Ta ut kortet](#)).
10. Ta ut den optiske stasjonen (se [Ta ut den optiske stasjonen](#)).
11. Ta ut hovedkortet (se [Ta ut hovedkortet](#)).
12. Skru ut M2 x 3-mm-skruen fra batteriutløsningeknappen.
13. Skyv justeringsbraketten til venstre for å ta ut og løfte batterilåsenheten over pinnen.

 **MERKNAD:** Fjæren til batterilåsenheten er ikke festet til låsenheten og kan lett mistes. Når du tar ut batterilåsenheten, må du legge fjæren på et trygt sted helt til låsen skal installeres på nytt.

14. Løft batterilåsenheten ut av datamaskinen og løsne fjæren på batterilåsenheten.

 **MERKNAD:** Før du tar ut batteriutløsningsknappen, legg merke til plasseringen av knappen slik at den settes riktig inn igjen når den erstattes.



|   |                 |   |                        |
|---|-----------------|---|------------------------|
| 1 | batterilåsenhet | 2 | batteriutløsningsknapp |
| 3 | fjær            |   |                        |

## Sette inn batterilåsenheten

**⚠ ADVARSEL:** Før du begynner med denne prosedyren, må du følge sikkerhetsanvisningene vedlagt med datamaskinen.

**➡ MERKNAD:** Kontroller at batterilåsenheten er riktig plassert. Fordypningen for skruen skal være vendt opp når du installerer enheten.

Dette forutsetter at du først har fulgt anvisningene for å ta den ut. [Ta ut batterilåsenheten](#).

1. Kontroller at fjæren til batterilåsenheten er riktig montert på styrepinnen til batterilåsenheten.
2. Tilpass batterilåsknappen med hullet i batterilåsenheten og trykk deretter knappen på plass.
3. Skru inn igjen M2 x 3-mm-skruen som fester batteriutløsningsknappen i batterilåsenheten.
4. Tilpass styrepinnen på batterilåsenheten med åpningen på datamaskinbasen, og senk deretter låseenheten på plass.

**➡ MERKNAD:** Batteriutløsningsknappen er laget for å sikre riktig plassering. Hvis du føler motstand, må du kontrollere tilpasningen av utløsningsknappen.

5. Ta ut hovedkortet (se [Sette inn hovedkortet](#)).
6. Sett inn igjen kabelen som fester det interne kortet med Bluetooth- trådløs teknologi til hovedkortet (se [Sette inn igjen kortet](#)).
7. Sett inn igjen den optiske stasjonen (se [Sette inn den optiske stasjonen](#)).
8. Sett på igjen håndstøtten (se [Sette på håndstøtten](#)).
9. Sett på igjen skjermenheten (se [Sette på skjermenheten](#)).
10. Sett på igjen tastaturet (se [Sette inn tastaturet](#)).
11. Sett på igjen hengseldekslet (se [Sette på igjen hengseldekslet](#)).
12. Sett inn igjen viften (se [Sett inn igjen viften](#)).

13. Sett inn igjen harddisken (se [Sette inn harddisken](#)).
  14. Sett inn igjen WLAN-kortet (se [Sette inn igjen et WLAN-kort](#)).
- 

[Tilbake til innholdssiden](#)

# Tastatur

## Dell™ Vostro™ 1710 Servicehåndbok

- [Ta av tastaturet](#)
- [Sette inn tastaturet](#)

## Ta av tastaturet

△ **ADVARSEL:** Før du begynner på noen av prosedyrene i denne delen, må du følge sikkerhetsanvisningene vedlagt datamaskinen.

1. Følg framgangsmåtene i [Før du arbeider inne i datamaskinen](#).
2. Ta av hengseldekslet (se [Ta av hengseldekslet](#)).
3. Skru ut de fire M2 x 3 mm-skruene på toppen av tastaturet.

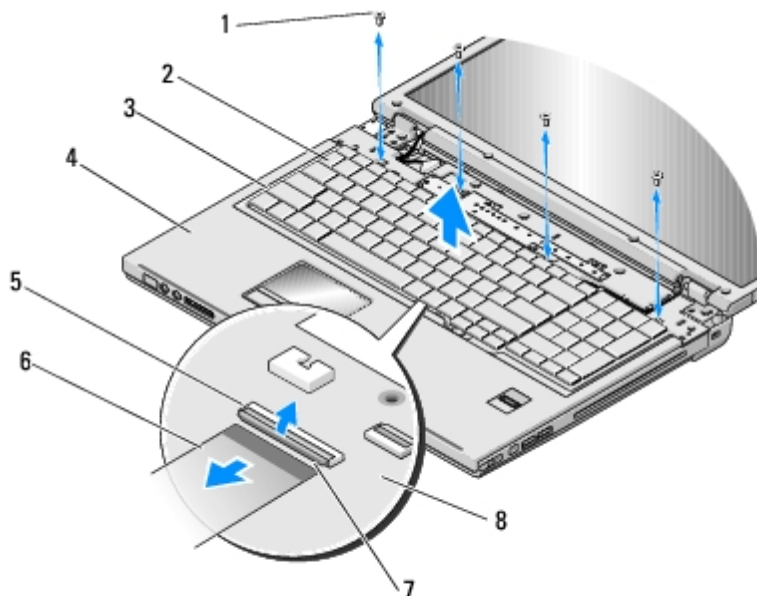
➡ **MERKNAD:** Tastehettene på tastaturet er skjøre, kan lett forskyves og er tidkrevende å sette på igjen. Vær varsom når du tar av og behandler tastaturet.

🔪 **OBS!** Løft tastaturet forsiktig slik at du ikke trekker i tastaturkabelen.

4. Løft toppen av tastaturet og roter det mot baksiden av datamaskinen for å få tilgang til kontakten til tastaturkabelen.
5. Roter låsebraketten oppover for å løse ut kontakten til tastaturkabelen.

🔪 **OBS!** Kontroller at du trekker i kontakten til tastaturkabelen, ikke selve kabelen.

6. Skyv kontakten til tastaturkabelen ut av tastaturkontakten på hovedkortet.




|   |                           |   |               |
|---|---------------------------|---|---------------|
| 1 | M2 x 3 mm-skruer (4)      | 2 | tastatur      |
| 3 | tapper (4)                | 4 | håndstøtte    |
| 5 | kontakt til tastaturkabel | 6 | tastaturkabel |
| 7 | låsebrakett               | 8 | systemkort    |

---

## Sette inn tastaturet

 **ADVARSEL:** Før du begynner på noen av prosedyrene i denne delen, må du følge sikkerhetsanvisningene vedlagt datamaskinen.

 **MERKNAD:** Tastehettene på tastaturet er skjøre, kan lett forskyves og er tidkrevende å sette på igjen. Vær varsom når du tar av og behandler tastaturet.

Dette forutsetter at du først har fulgt anvisningene for å ta det ut. [Ta av tastaturet](#).

1. Skyv kontakten til tastaturkabelen inn i tastaturkontakten på hovedkortet.
  2. Roter låsebraketten nedover for å feste kontakten til tastaturkabelen.
  3. Hekt fast tappene langs forkanten på tastaturet under den fremre innsidekanten av håndstøtten.
  4. Trykk på øvre høyre hjørne på tastaturet for å låse det på plass.
  5. Skru inn igjen de fire M2 x 3-mm-skruene øverst på tastaturet.
  6. Sett på igjen hengseldekslet (se [Sette på igjen hengseldekslet](#)).
- 

[Tilbake til innholdssiden](#)

# Klokkebatteri

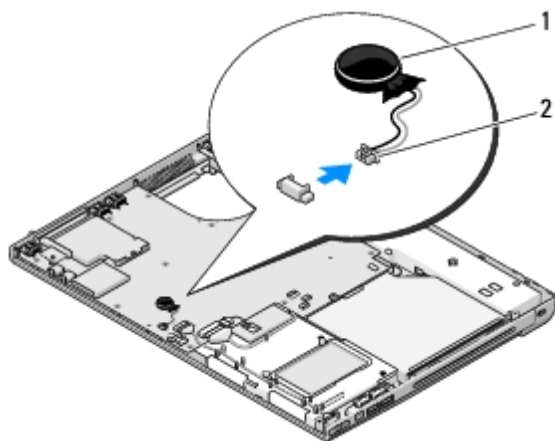
## Dell™ Vostro™ 1710 Servicehåndbok

- [Ta ut klokkebatteriet](#)
- [Sette inn klokkebatteriet](#)

## Ta ut klokkebatteriet

△ **ADVARSEL:** Før du begynner på noen av prosedyrene i denne delen, må du følge sikkerhetsanvisningene vedlagt datamaskinen.


1. Følg framgangsmåtene i [Før du arbeider inne i datamaskinen](#).
2. Ta ut harddisken (se [Ta ut harddisken](#)).
3. Ta ut WLAN-kortet (se [Ta ut et WLAN-kort](#)).
4. Ta ut viften (se [Ta ut viften](#)).
5. Ta av hengseldekslet (se [Ta av hengseldekslet](#)).
6. Ta av tastaturet (se [Ta av tastaturet](#)).
7. Ta av skjermenheten (se [Ta av skjermenheten](#)).
8. Ta av håndstøtten (se [Ta av håndstøtten](#)).
9. Ta ut den optiske stasjonen (se [Ta ut den optiske stasjonen](#)).
10. Ta ut hovedkortet (se [Ta ut hovedkortet](#)).
11. Trekk kontakten til klokkebatterikabelen ut av hovedkortet.
12. Løft klokkebatteriet ut av hovedkortet.



|   |               |   |                                  |
|---|---------------|---|----------------------------------|
| 1 | klokkebatteri | 2 | kontakt til klokkebatterikabelen |
|---|---------------|---|----------------------------------|

## Sette inn klokkebatteriet



 **ADVARSEL:** Før du begynner på noen av prosedyrene i denne delen, må du følge sikkerhetsanvisningene vedlagt datamaskinen.

Dette forutsetter at du først har fulgt anvisningene for å ta det ut. Ta ut klokkebatteriet.

1. Sett klokkebatterikabelen inn i hovedkortet.
2. Sett klokkebatteriet på hovedkortet.
3. Ta ut hovedkortet (se [Sette inn hovedkortet](#)).
4. Sett inn igjen den optiske stasjonen (se [Sette inn den optiske stasjonen](#)).
5. Sett på igjen håndstøtten (se [Sette på håndstøtten](#)).
6. Sett på igjen skjermenheten (se [Sette på skjermenheten](#)).
7. Sett på igjen tastaturet (se [Sette inn tastaturet](#)).
8. Sett på igjen hengseldekslet (se [Sette på igjen hengseldekslet](#)).
9. Sett inn igjen viften (se [Sett inn igjen viften](#)).
10. Sett inn igjen WLAN-kortet (se [Sette inn igjen et WLAN-kort](#)).
11. Sett inn igjen harddisken (se [Sette inn harddisken](#)).

---

[Tilbake til innholdssiden](#)

# Strømknapp- og multimedieknappplater

Dell™ Vostro™ 1710 Servicehåndbok

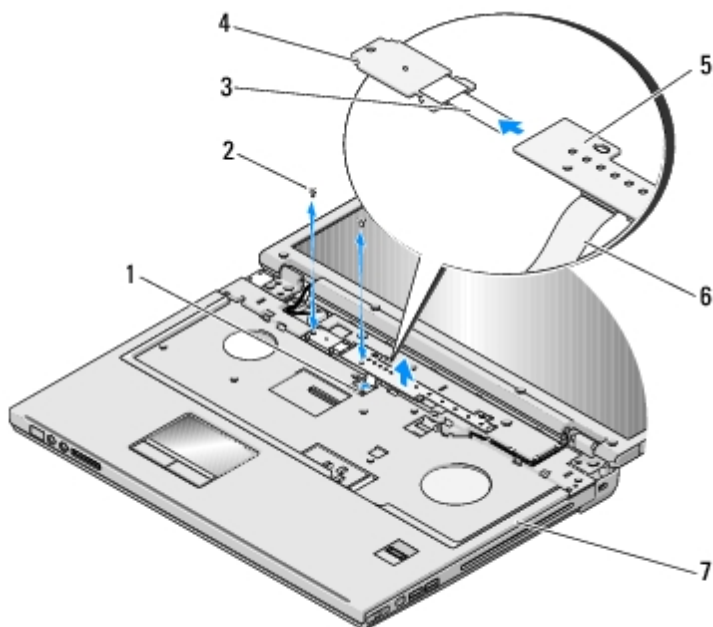
- [Ta ut strømknapp- og multimedieknappplatene](#)
- [Sette inn igjen strømknapp- og multimedieknappplatene](#)

## Ta ut strømknapp- og multimedieknappplatene

**ADVARSEL:** Før du begynner på noen av prosedyrene i denne delen, må du følge sikkerhetsanvisningene vedlagt datamaskinen.

**MERKNAD:** Strømknapp- og multimedieknappplatene må tas ut og installeres igjen som én enkelt enhet.

1. Følg framgangsmåtene i [Før du arbeider inne i datamaskinen](#).
2. Ta av hengseldekslet (se [Ta av hengseldekslet](#)).
3. Ta av tastaturet (se [Ta av tastaturet](#)).
4. Trekk kabelen til multimedieknappplaten ut fra hovedkortet.
5. Skru ut M2 x 3-mm-skruen som fester strømknappplaten til håndstøtten.
6. Skru ut den M2 x 3-mm-skruen som fester multimedieknappplaten til håndstøtten.
7. Løft strømknappplaten og skyv strømknapp- og multimedieknappplatene til venstre, og løft platene ut av datamaskinen i én bevegelse.
8. Trekk kabelen til strømknappplaten ut av kontakten i bunnen av multimedieknappplaten
9. Fjern forsiktig kabelen til multimedieknappplaten fra undersiden av håndstøtten.




|   |                           |   |                                |
|---|---------------------------|---|--------------------------------|
| 1 | kontakt på hovedkortet    | 2 | M2 x 3 mm-skruer (2)           |
| 3 | kabel til strømknappplate | 4 | strømknappplate                |
| 5 | multimediapanel           | 6 | kabel til multimediaknapplaten |
| 7 | håndstøtte                |   |                                |

---

## Sette inn igjen strømknapp- og multimediaknapplatene

 **ADVARSEL:** Før du begynner på noen av prosedyrene i denne delen, må du følge sikkerhetsanvisningene vedlagt datamaskinen.

 **MERKNAD:** Strømknapp- og multimediaknapplatene må tas ut og installeres igjen som én enkelt enhet.

Dette forutsetter at du først har fulgt anvisningene for å ta dem ut. [Ta ut strømknapp- og multimediaknapplatene.](#)

1. Sett inn igjen kabelen til strømknappplaten i kontakten i bunnen av multimediaknapplaten.
2. Sett på plass igjen strømknappplaten ved å plassere den under flikene på håndstøtten og tilpasse skruehullet.
3. Legg forsiktig kabelen til multimediaknapplaten tilbake under håndstøtten.
4. Skyv multimediaknapplaten til høyre, plasser den under flikene på håndstøtten og tilpass skruehullet.
5. Skru inn igjen M2 x 3-mm-skruen som fester strømknappplaten til håndstøtten
6. Skru inn igjen M2 x 3-mm-skruen som fester multimediaknapplaten til håndstøtten.
7. Sett kabelen til multimediaknapplaten inn igjen i kontakten på hovedkortet.
8. Sett på igjen tastaturet (se [Sette inn tastaturet](#)).
9. Sett på igjen hengseldekslet (se [Sette på igjen hengseldekselet](#)).

---

[Tilbake til innholdssiden](#)

# Oppdatere BIOS


## Dell™ Vostro™ 1710 Servicehåndbok

- [Oppdatere BIOS fra CD](#)
- [Oppdatere BIOS fra harddisken](#)


Hvis et programmedium for BIOS-oppdatering, for eksempel en CD, er vedlagt et nytt hovedkort, må du oppdatere BIOS fra mediet. Hvis du ikke har et programmedium for BIOS-oppdatering, se [Oppdatere BIOS fra harddisken](#).

---

## Oppdatere BIOS fra CD


 **MERKNAD:** Sett vekselstrømsadapteren inn i et strømførende støpsel for å forhindre strømtap. Hvis du ikke gjør dette, kan systemet bli skadet.


1. Kontroller at vekselstrømsadapteren er satt inn i et støpsel og at hovedbatteriet er riktig installert.
2. Start datamaskinen.
3. Trykk på utløserknappen foran på den optiske stasjonen for å åpne skuffen.
4. Sett CD-en for BIOS-oppdatering midt i stasjonsskuffen, og skyv deretter forsiktig for å lukke skuffen.
5. Start datamaskinen på nytt.
6. Når DELL-logoen vises, trykker du umiddelbart på <F12>.

 **OBS!** Det kan oppstå tastaturfeil dersom du holder en tast nede for lenge. Trykk på og slipp <F12>-tasten med jevne mellomrom for å unngå mulige tastaturfeil når du skal åpne **Boot Device Menu** (oppstartsenhetmeny).

Hvis du venter for lenge, slik at operativsystemets logo vises, venter du til du ser Microsoft® Windows®-skrivebordet. Slå deretter av datamaskinen og prøv på nytt.

7. På **Boot Device Menu** (oppstartsenhetmeny) bruker du opp- og nedpilene eller trykker på det aktuelle tallet på tastaturet for å markere **CD-ROM**, og trykk deretter <Enter>.


 **OBS!** Hurtigoppstartsfunksjonen endrer oppstartrekkefølgen kun for den nåværende oppstarten. Etter omstart, starter datamaskinen i henhold til oppstartrekkefølgen som er angitt i systemoppsettet.

 **MERKNAD:** Denne prosessen må ikke avbrytes når den først har startet. Det kan medføre skader på systemet.

8. Følg anvisningene som vises på skjermen. Datamaskinen fortsetter å starte opp, og oppdaterer den nye BIOS-en. Når oppdateringen er fullført, starter datamaskinen automatisk opp på nytt.
9. Ta CD-en med BIOS-oppdateringsprogrammet ut av stasjonen.

---

## Oppdatere BIOS fra harddisken

 **MERKNAD:** Sett vekselstrømsadapteren inn i et strømførende støpsel for å forhindre strømtap. Hvis du ikke gjør dette, kan systemet bli skadet.

1. Kontroller at vekselstrømsadapteren er satt inn i et støpsel, at hovedbatteriet er riktig installert og at en nettverkskabel er tilkoblet.

2. Start datamaskinen.
3. Finn den nyeste BIOS-oppdateringsfilen for din datamaskin på **support.dell.com**.
4. Klikk **Download Now** (last ned nå) for å laste ned filen.
5. Hvis vinduet **Export Compliance Disclaimer** (samsvarsfraskrivelse for eksport) vises, klikker du **Yes, I Accept this Agreement** (ja, jeg godtar avtalen).
6. I vinduet **File Download** (filnedlasting) klikker du **Save this program to disk** (lagre dette programmet på stasjon) og klikker deretter **OK**.
7. I vinduet **Save In** (lagre i), klikker du på pil ned for å vise menyen **Save In**, velger **Desktop** (skrivebord) og klikker deretter **Save** (lagre).

Filen lastes ned til skrivebordet.

8. Klikk **Close** (lukk) hvis vinduet **Download Complete** (nedlastingen er fullført) vises.

Filikonet vises på skrivebordet, og har samme tittel som den nedlastede BIOS-oppdateringsfilen.

9. Dobbeltklikk filikonet på skrivebordet og følg anvisningene på skjermen.

---

[Tilbake til innholdssiden](#)